

- 医療従事者と患者の命を守る
  - 地震発生時にも医療を提供する
- 工場用・家庭用・オフィス用カタログも有ります。

ナースステーション  
Nurse Station

# 病院 震災対策

両面接着(非破壊固定)方式

転倒 落下 移動 移動  
落下

Vol.1

製造・販売：株式会社リンテック21  
〒141-0022 東京都品川区東五反田2-5-2-805  
MAIL：info\_lintec21@lintec21.com  
お問い合わせ TEL：03-5798-7801  
(受付時間／平日9:00～17:00 土日祝休み)



お求めはこちらで

※什器、家具、書類落下などの事前減災対策



## 震災発生時にも医療を提供するために 転倒・落下・移動防止対策はお済みでしょうか。

### 地震対策について 考えてみませんか？

東日本大震災における病院被害は、岩手、宮城、福島3県の380病院のうち、全壊11、一部破損289、外来受付不可84病院であった。診療可能な災害拠点病院には通常の数倍の負傷者が搬送され、ライフラインの復旧にも時間を要するなど、病院の診療継続に課題が山積する中での対応を余儀なくされた。

首都直下地震の被害想定では、負傷者が147,600人、うち重症者が21,900人、ライフライン停止率は最大地域で電力が48.6%、上水道が79.5%であり、病院の診療継続に大きな影響を与える可能性がある。

しかし、震災等の大規模災害発生においても、災害拠点病院をはじめとする医療機関は診療を継続し、地域に医療を提供していくことが使命である。その備えとして、震災発生時にも医療を提供するためのBCP(事業継続計画)を策定する必要がある。

こうした備えは、首都直下地震などの震災に限らず、火災やテロなど、他の災害に対しても通ずるものであり、包括的な危機管理対策を意識しながら、医療機関での体制を構築していただきたい。

参考と引用：東京都福祉保健局医療政策部救急災害医療課「大規模地震発生時における医療機関の事業継続計画（BCP）策定ガイドライン」

リンテック21は以下の項目を踏まえて  
対応させていただきます。

#### 対策のポイント

- |                                   |  |
|-----------------------------------|--|
| ①<br>最大震度6強を<br>基準とする対策           | ②<br>騒音を<br>発生させない<br>施工の実施                                  |
| ③<br>接着固定による<br>衛生面に配慮した<br>製品の提供 | ④<br>医療業務、<br>診療行為の<br>流れを損なわない<br>対策の実施                     |
| ⑤<br>動線の確保を<br>前提とした<br>固定具の取付け   | ⑥<br>事前事後の作業負担を<br>発生させない施工の実施<br>(収納物の事前取出し、<br>事後再収納の必要なし) |
| ⑦<br>再利用可能を<br>前提とした<br>固定具の提供    |  |



## < キャビネットの固定例 >

天板・天井間



● **リンクフレーム三角**  
三点止めでズレ・ハズレなし  
(非接着式)

天板と壁面



● **キャビネットホルダー-GLP**  
条件的に有利な  
高い位置での壁固定

棚の中



● **チュー・イトロ**  
ファイル、書籍、  
書類の下に敷くだけ

上下側面間の連結



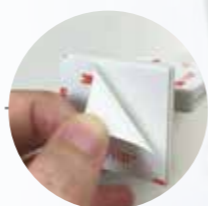
● **リンクジョイント**  
接合部に貼るだけ  
収納物の取出ししない

本体前面下部と床面



● **リンクプレートフラットLL**  
壁固定、天板固定が出来ない場合  
床に穴あけ無し

**リンテック21は接着式固定と置くだけ固定（非接着式）**

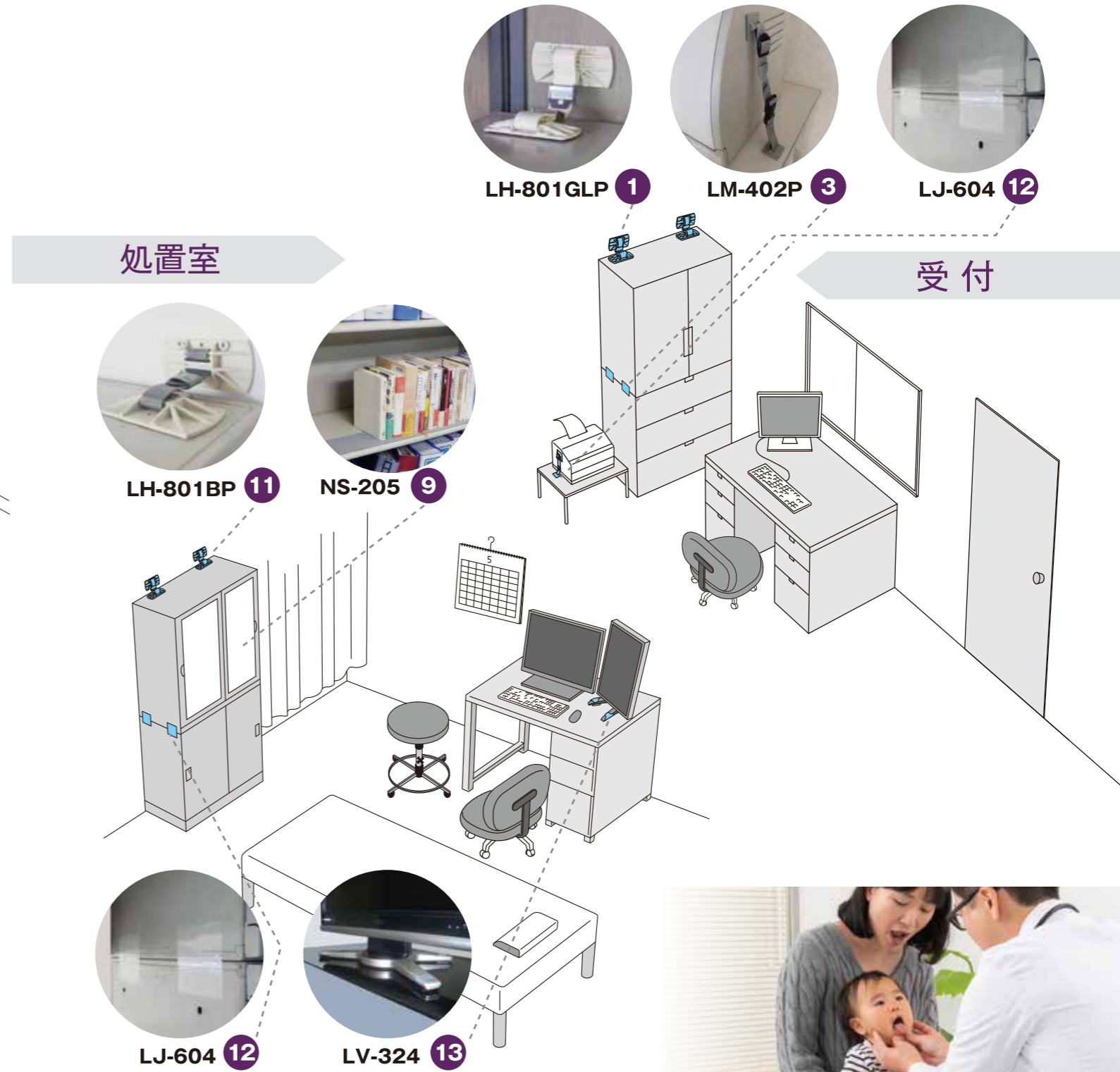
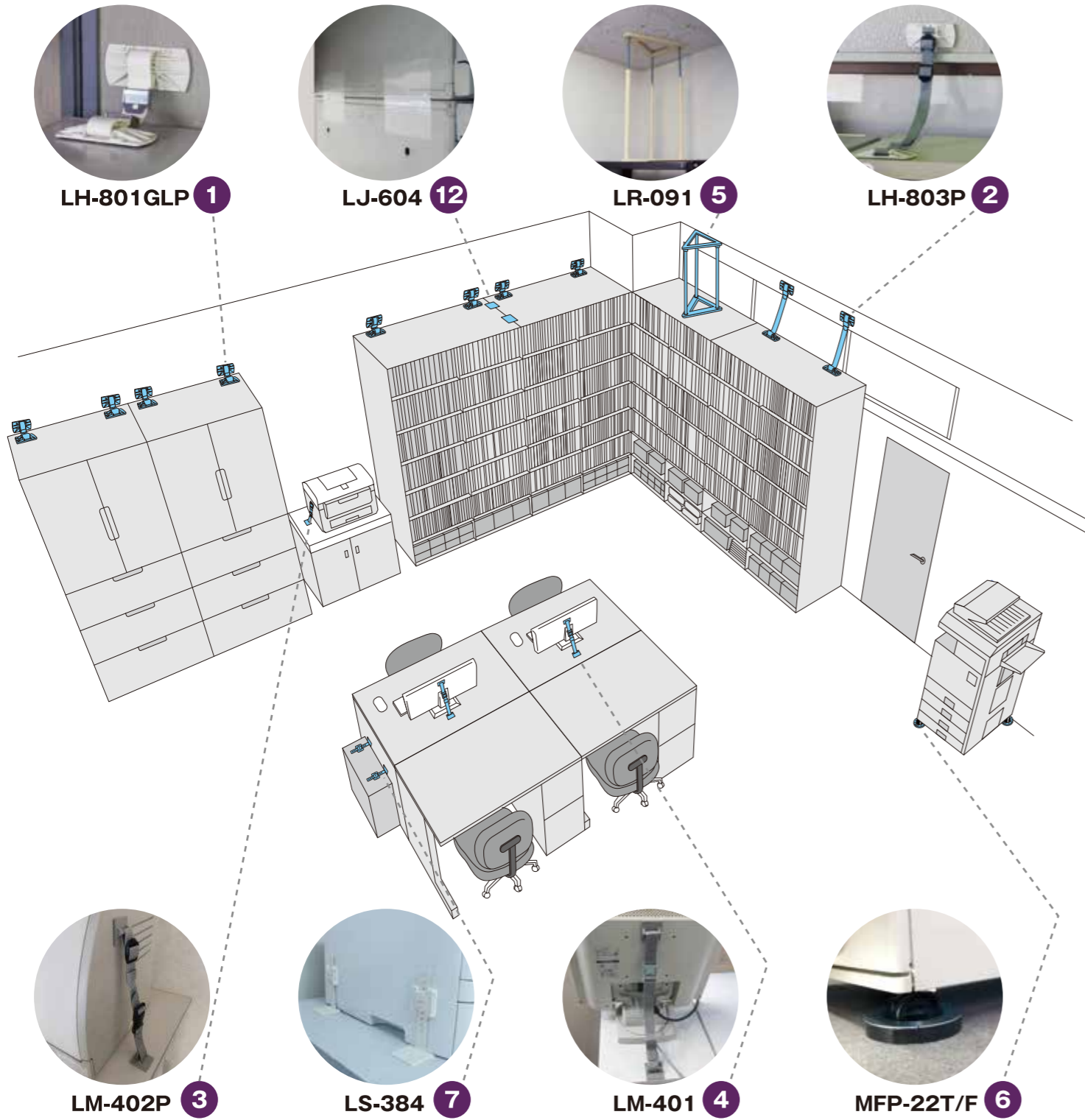


ページ

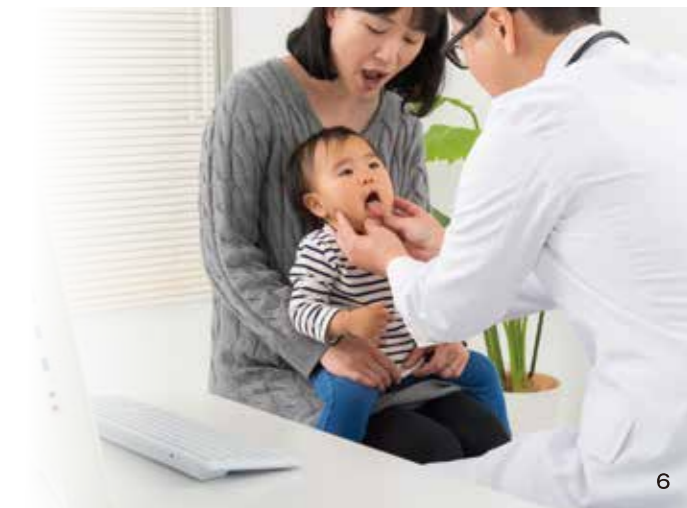
1	病院の地震対策について
3	プレゼンテーション
5	医事課
6	外来 受付・処置室
7	病棟 ナースステーション
8	病棟 スタッフ休憩室
9	病棟 器材庫・更衣室
10	ICU・医療機器センター
11	薬剤部 調剤室・製剤室
12	栄養部 食品保管庫・厨房
13	中央手術部
14	放射線部 X線フィルム保管室
15	透析センター 機械室
16	臨床検査部
17	製品紹介 ■ 転倒防止
23	製品紹介 ■ 落下防止
25	製品紹介 ■ 移動防止
31	製品紹介 ■ 移動落下防止
35	製品LINEUP
37	交換用接着パッド 回転剥離工具 取付け・取外し例

医事課ではカルテを中心とした書類棚の転倒・落下防止が必要です。処理業務が多いことから職員数も多くスペース上の観点から危険度が高いエリアです。

外来では各診療科の受付スペースが限られているケースが多く万が一に備え背の高いキャビネットの固定は必須です。また、診療室、処置室では受診患者さんやドクター、看護師さんを守るために什器の転倒防止対策が必要です。



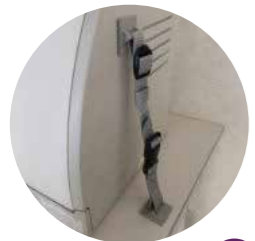
番号は最終ページの製品 LINEUP にリンクしています。





病棟の“司令塔”であるナースステーションは入院患者さんの治療を円滑、且つ確実に実行するための最前線でもあります。多くの什器、機器類が集中し、病院内においては地震対策の最優先箇所として位置付けられます。

病棟は、入院患者さん、ご家族、ドクター、職員と多くの人達の居住空間でもあります。したがって、対策箇所は多岐に渡ります。



LM-402P ③



LS-384 ⑦



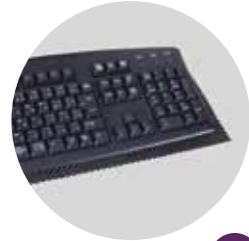
LH-801BP ⑪



LH-801GLP ①

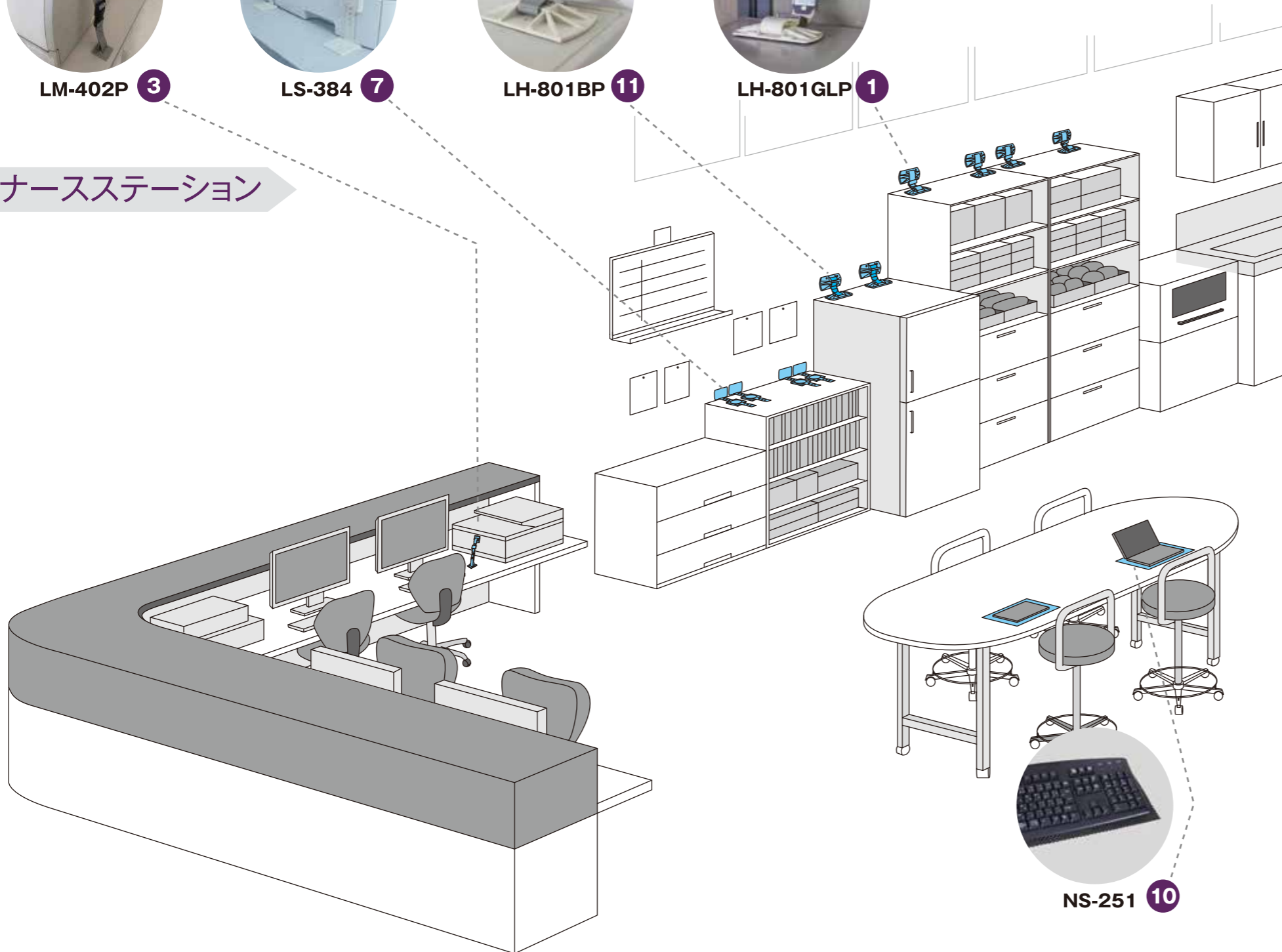


LH-801BP ⑪

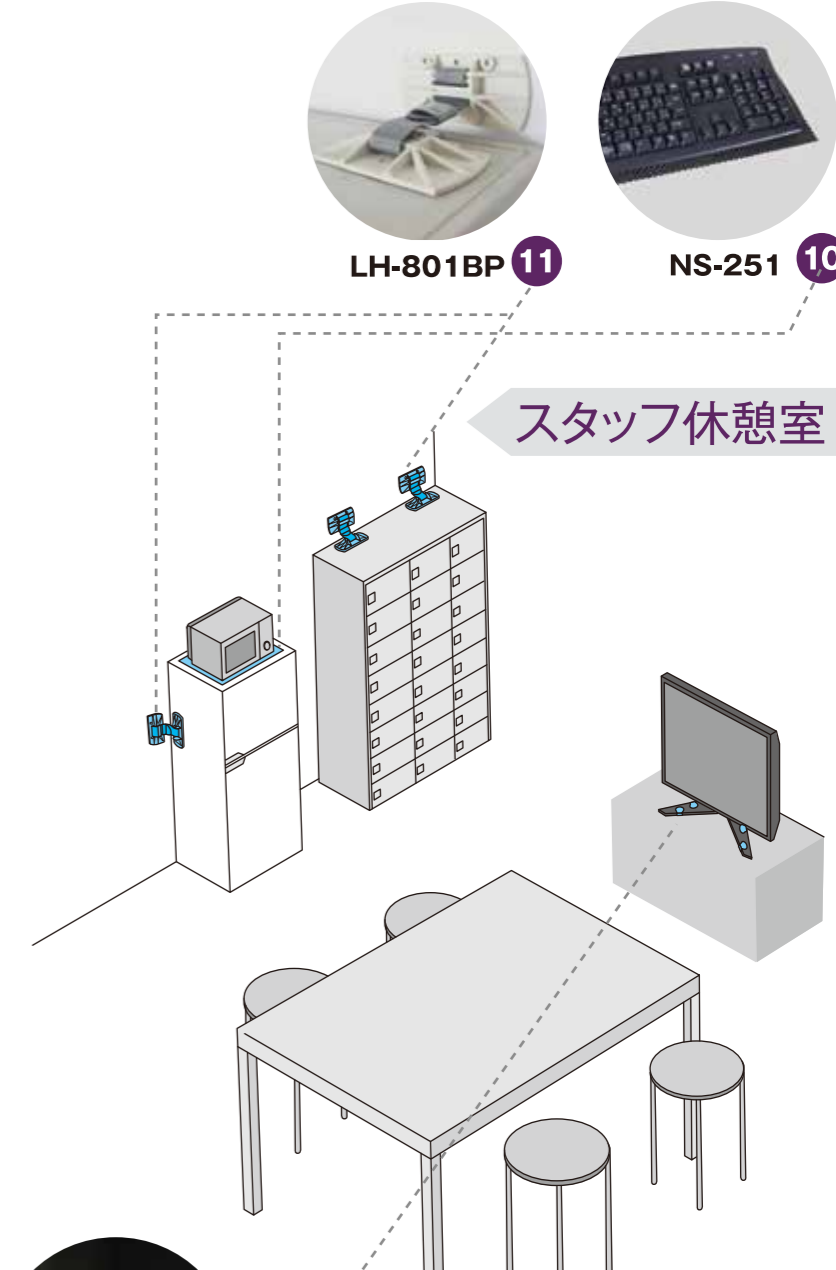


NS-251 ⑩

ナースステーション



スタッフ休憩室



NS-251 ⑩



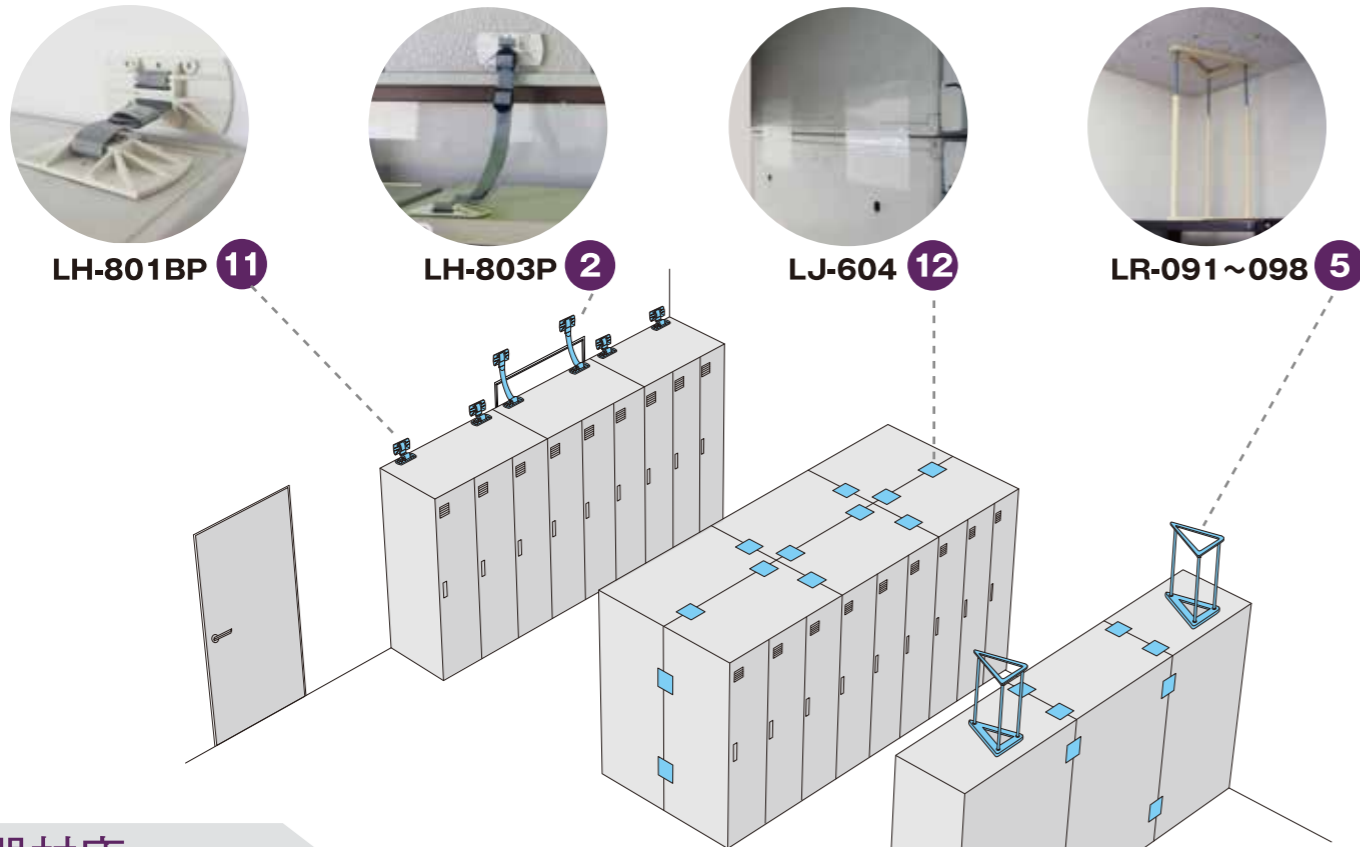
LV-324 ⑬

● 番号は最終ページの製品 LINEUP にリンクしています。

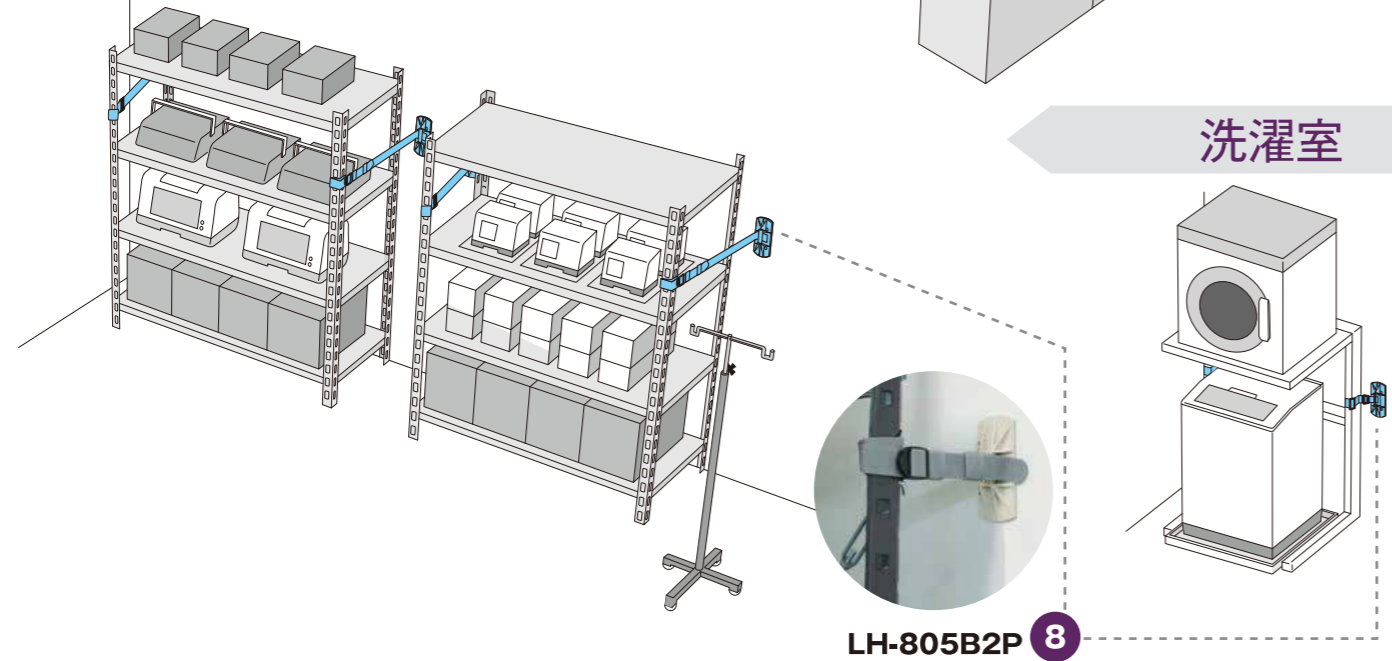


更衣室

更衣室は基本的に利用時間は限定されますが、その性質上着替え、履物、私物などが保管される重要エリアです。ロッカーは事務所のキャビネットと比べると軽量であり、揺れに対して反応しやすく、倒れやすい什器である為、対策如何によっては緊急帰宅時にはパニック発生等、二次災害に繋がりがねません。対策優先度の非常に高いエリアです。更衣室は、対象物がロッカーに限定される為、対策しやすいエリアです。

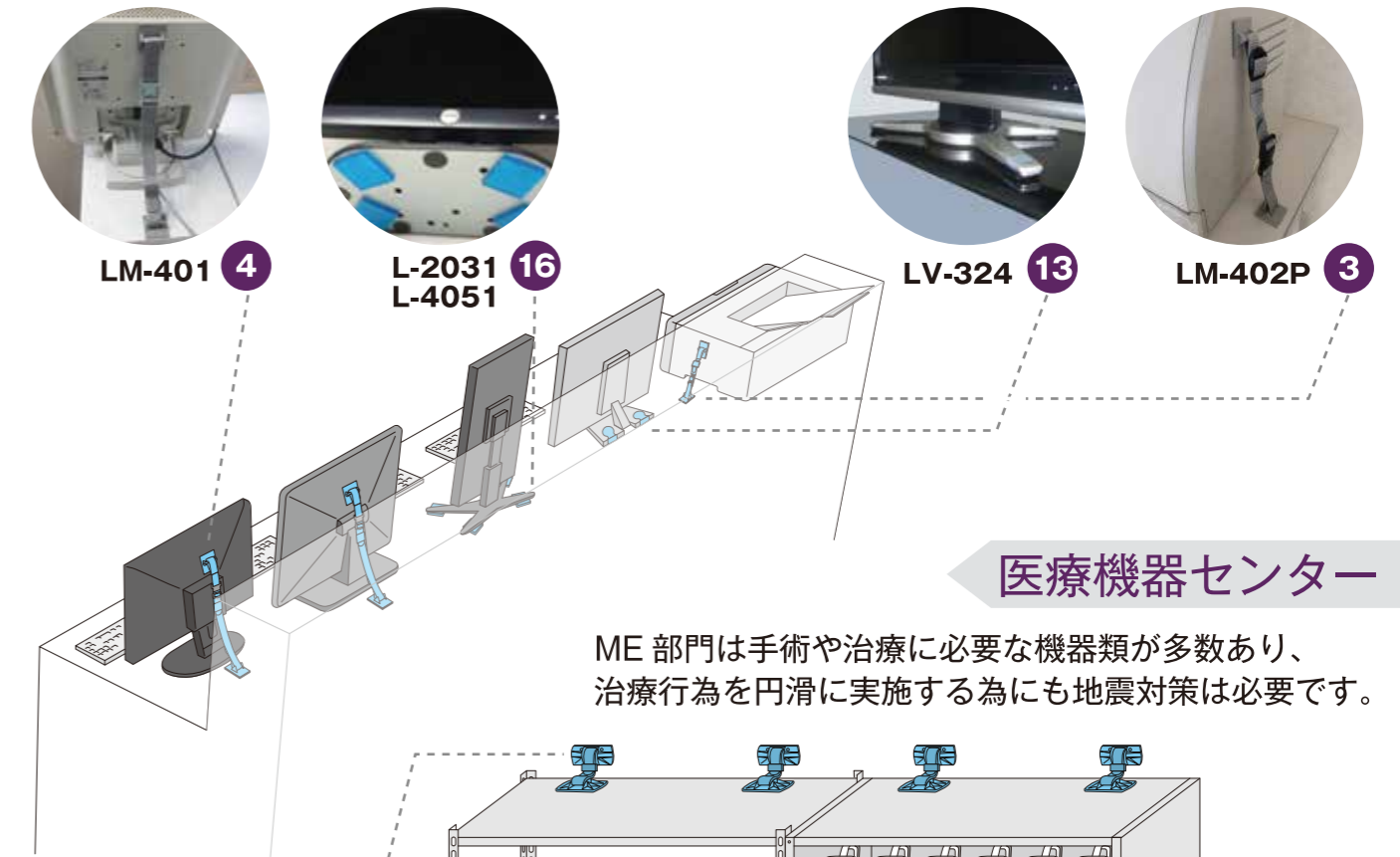


器材庫



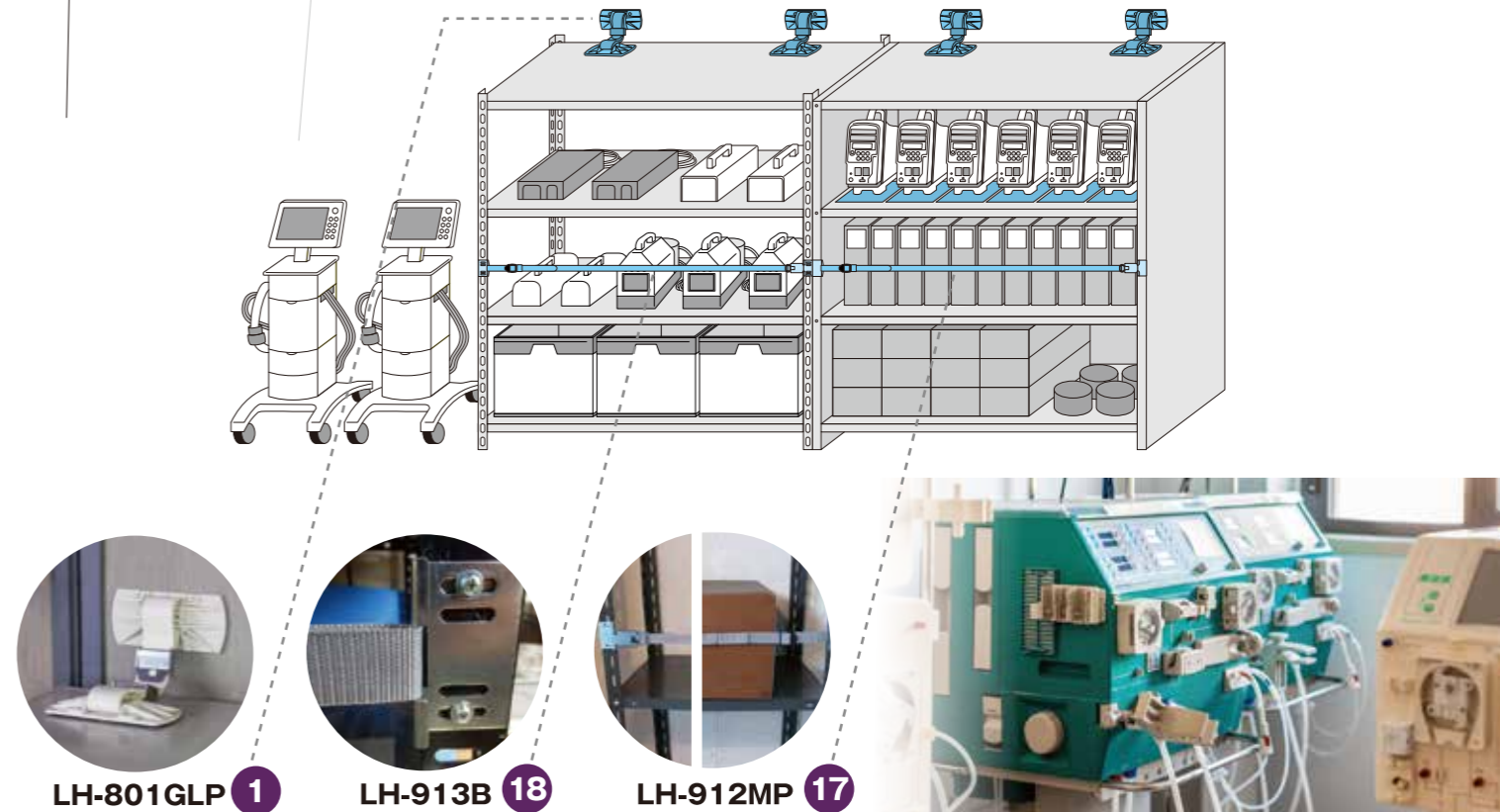
ICU

ICUでは数多くのモニターが設置されており、各種モニタリングや患者さんの状態観察が行われていることからこれらの対策が必要です。モニターの用途に応じて、ベルト固定やゲル材による固定等選択することができます。又、卓上プリンターや複合機の対策も可能です。



医療機器センター

ME 部門は手術や治療に必要な機器類が多数あり、治療行為を円滑に実施する為にも地震対策は必要です。



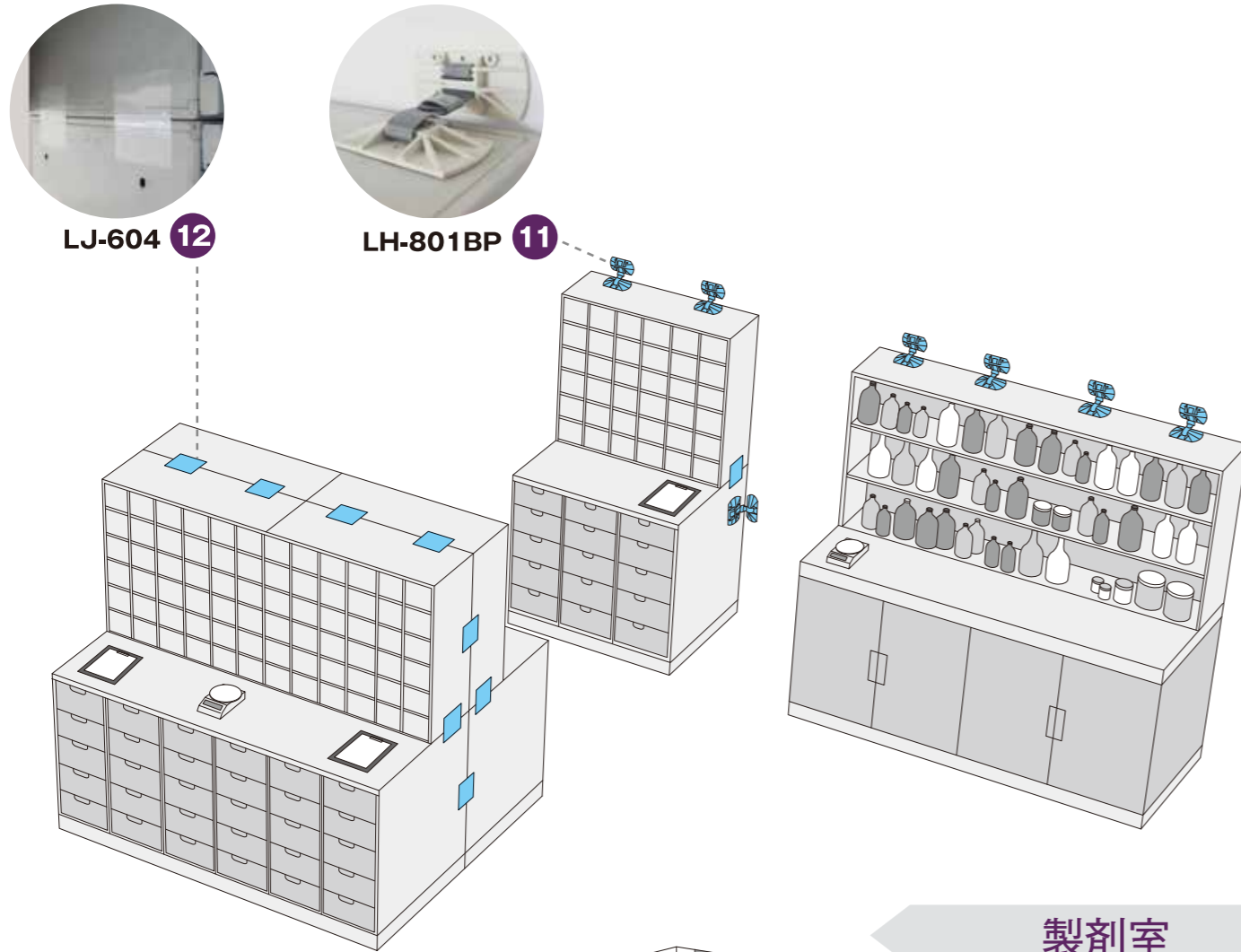
番号は最終ページの製品 LINEUP にリンクしています。



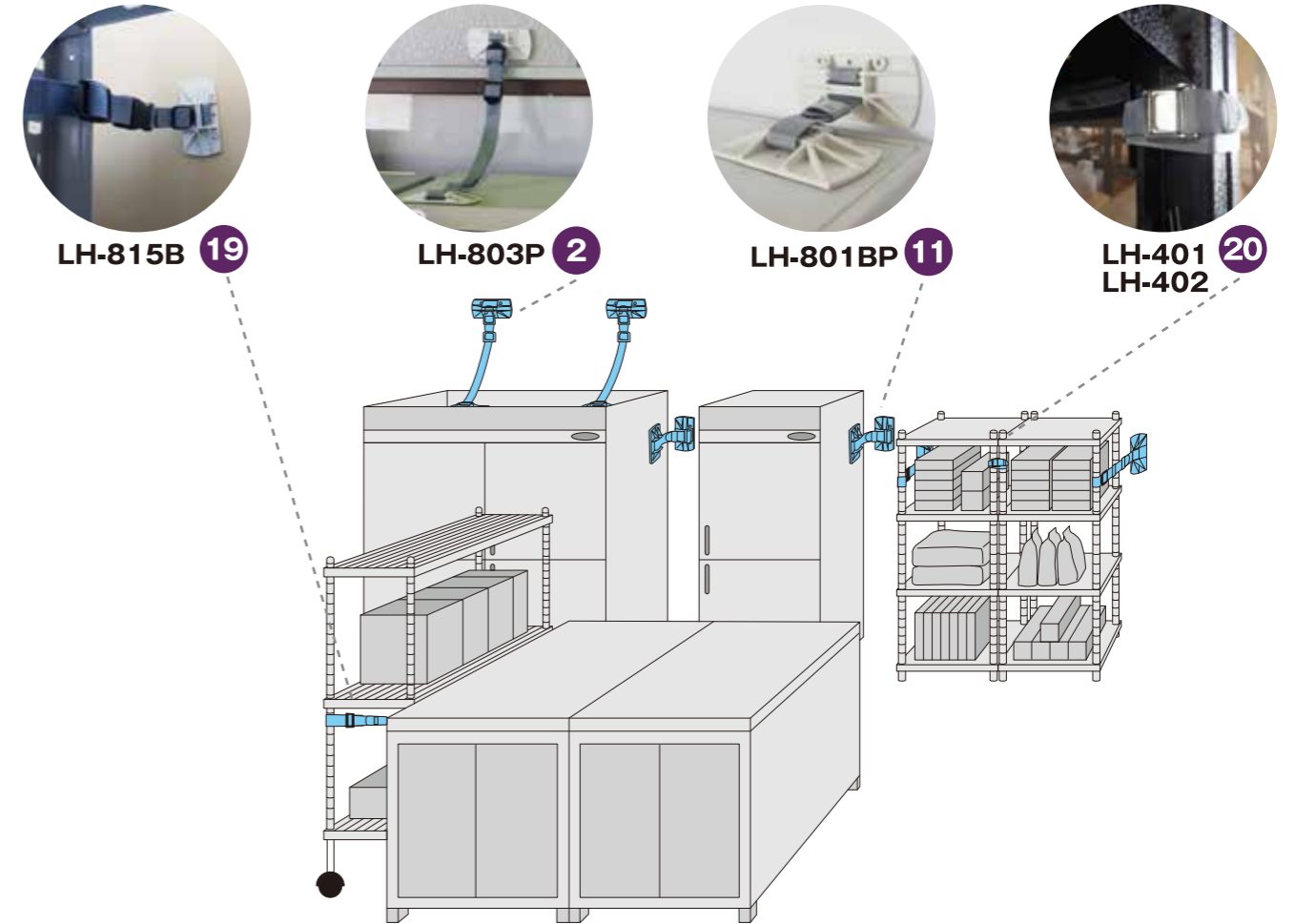
病院内における薬剤部の役割は、万が一の場合でも薬の提供を継続できることが求められる最重要部門のひとつと位置づけられます。設置されている什器も多く、対策の優先度合いは非常に高い傾向にあります。

栄養部内には食品保存の倉庫、並びに厨房があります。食品及び調理器具等、収納の棚類の転倒防止、又、大型冷蔵庫の重量物の対策が必要です。

調剤室

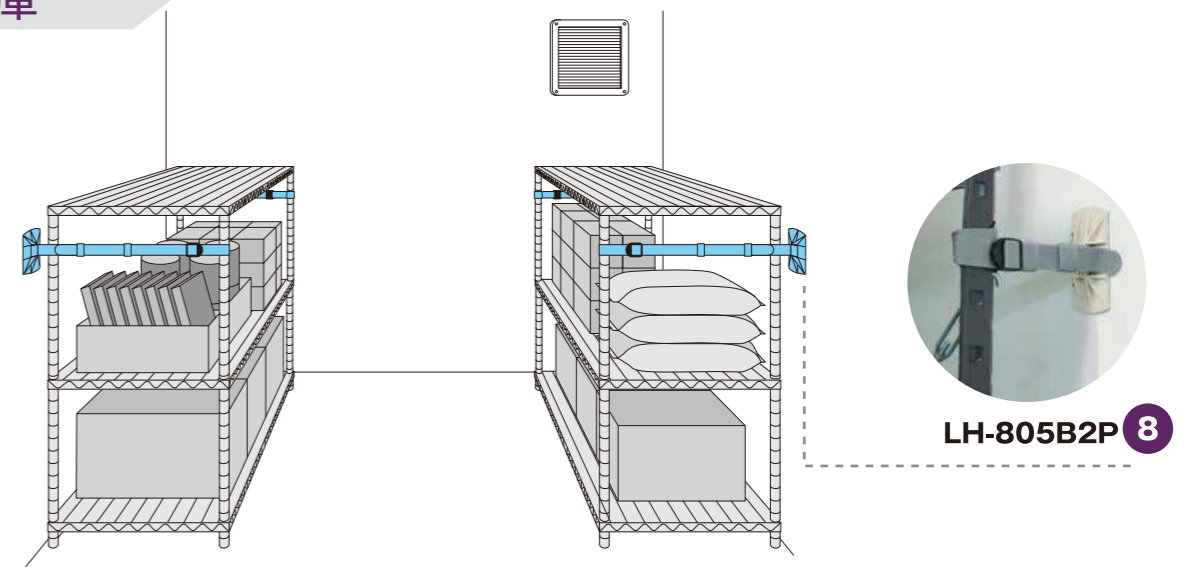
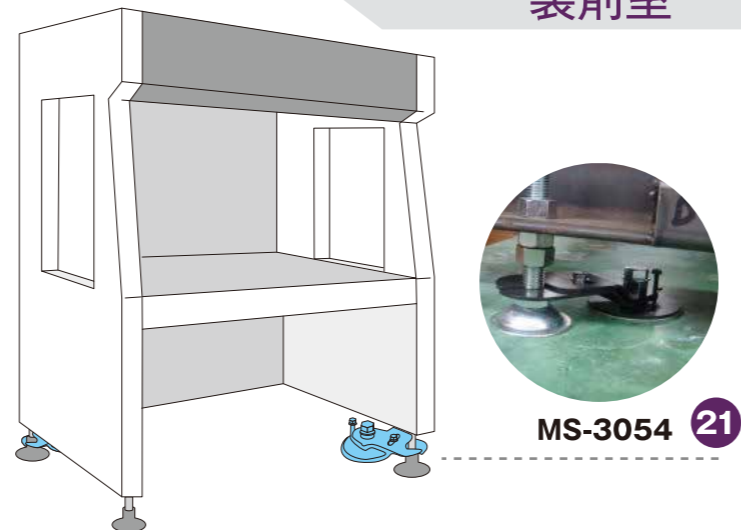


厨房



製剤室

食品保管庫



手術エリアには、手術に使用される器具、機器、薬品類等を収納する保管棚、ラック等が多く設置されていることから対策が必須です。

放射線部においては保存期間を過ぎたX線フィルムであっても継続保管をしている傾向は高く、大量のフィルムを管理する必要があります。フィルムは一般書類より重い為、収納棚の負荷が大きく未固定の場合は転倒・落下防止対策が必要です。

## X線フィルム保管室



LH-805B2P 8



LH-401 20  
LH-402



LH-801BP 11



LH-801GLP 1



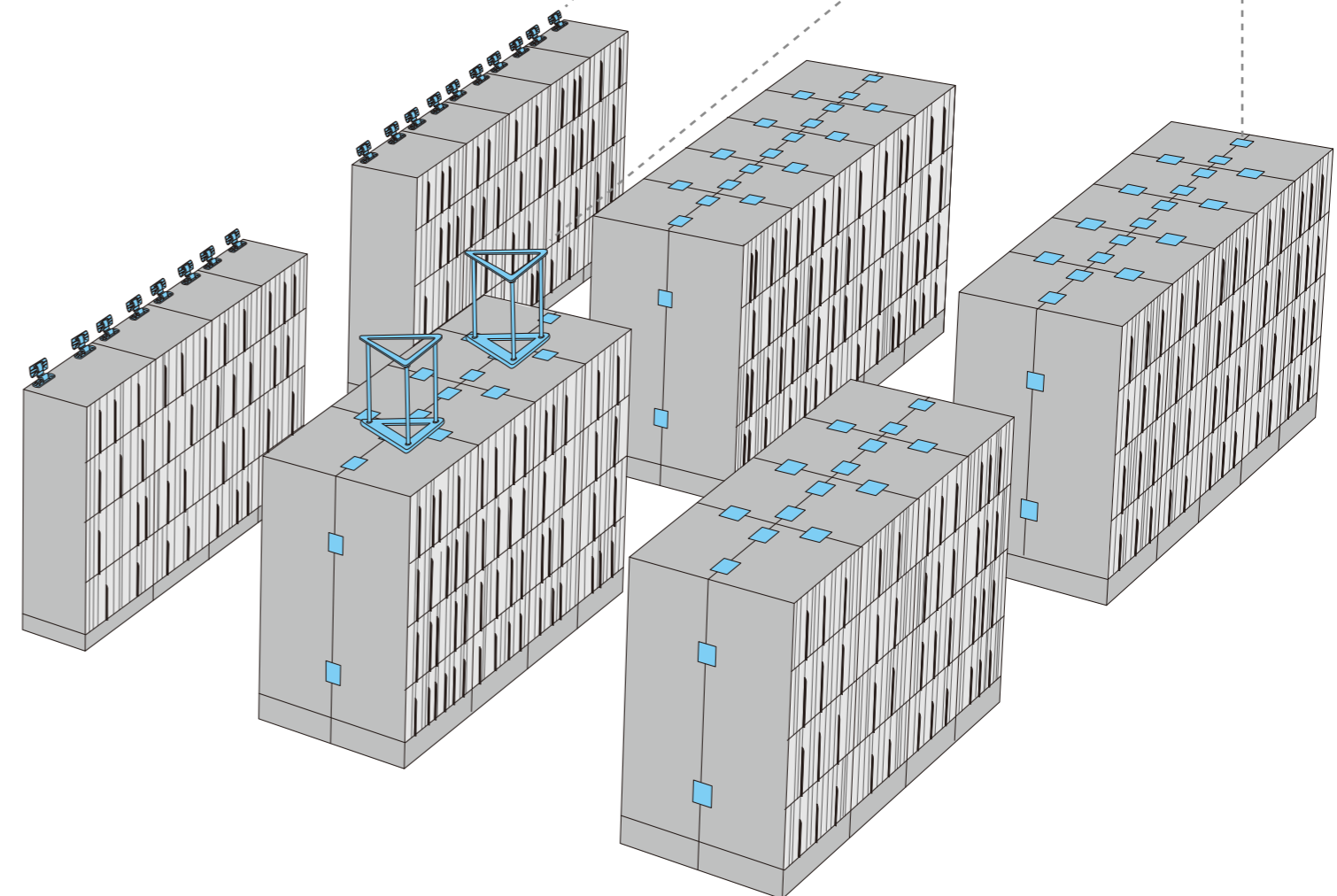
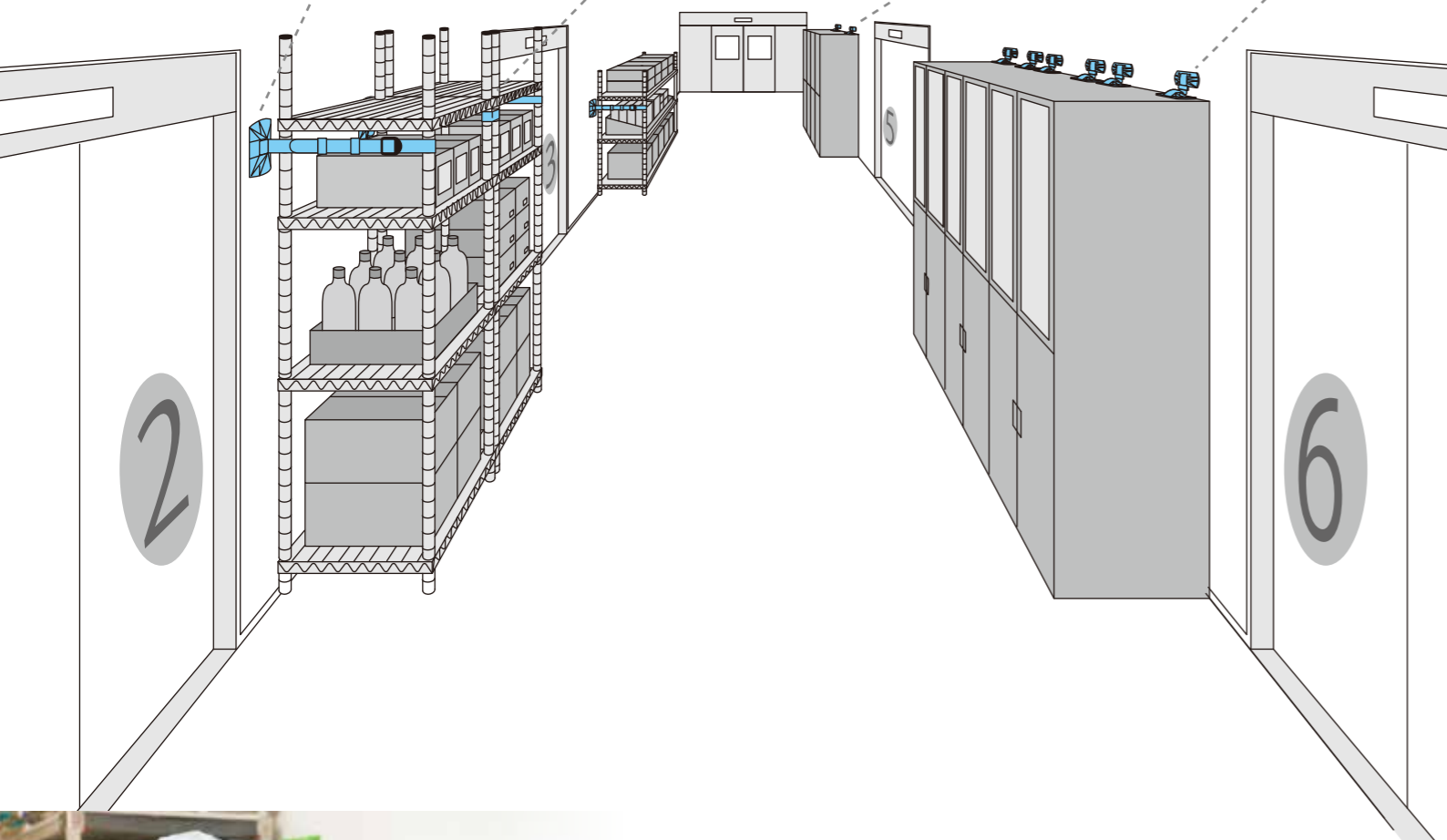
LH-801GLP 1



LR-091~098 5



LJ-604 12





人工透析部の機械室は職員の入室は限られますが設置されている大型装置は治療の要となりますので移動防止の為に対策が必要です。

## 機械室

臨床検査部においては、患者さんの血液や尿等の検体の検査を行う各種分析機器類を対策の対象として固定します。種類は、大きさ、重量等様々であり、地震の規模によっては職員の身体へ直接危害が及ぶばかりでなく破損等により検査機能が停止してしまう可能性があります。又、高額な機器の損失の影響も大きく、多くの観点から地震対策が必要であると考えます。



MRO-001 22



LH-801BP 11



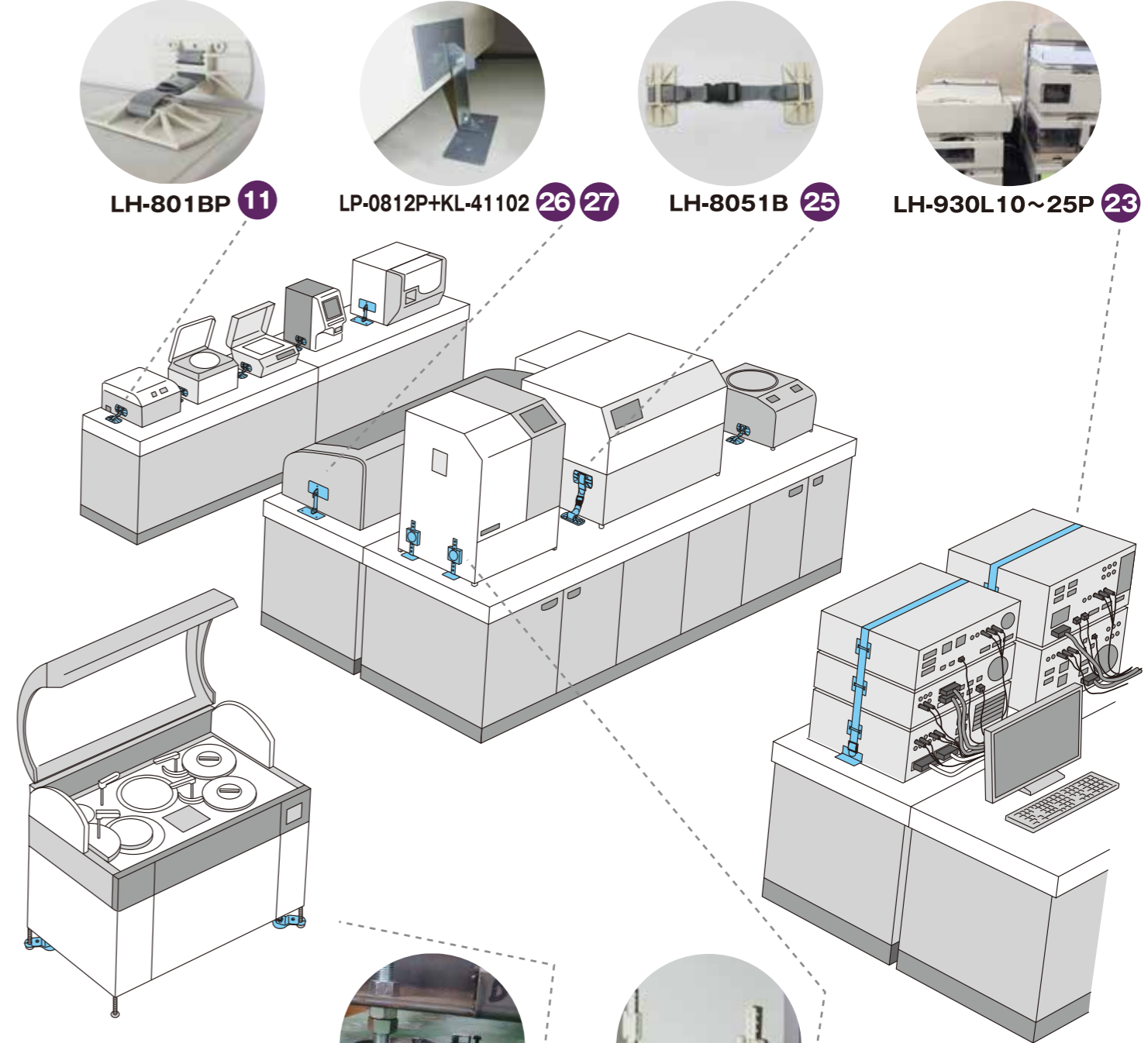
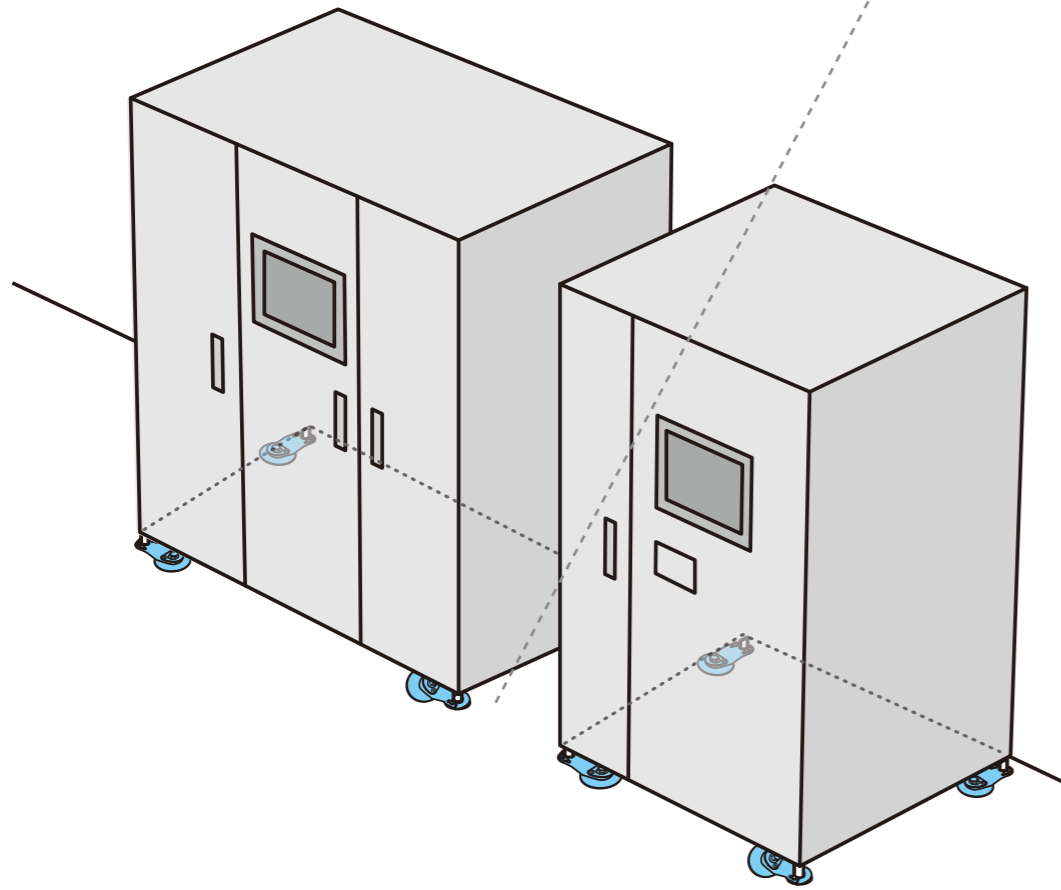
LP-0812P+KL-41102 26 27



LH-8051B 25



LH-930L10~25P 23



MS-3054 21



LS-484 24



樹脂製固定具を使い壁に固定



キャビネットホルダー GLP ①

**LH-801GLP**

単位：mm

構成：本体(接着パッド黒)×1、アルコールパッド×2、取説×1  
 材質：ABS/PCアロイ樹脂、NBR+PVCゴム、ステンレス、アクリル系接着材  
 概寸・重量：113×ベルト長200×高さ25mm、125g/本  
 使用環境温度：0℃～40℃  
 対象物重量：150kg以下/本  
 耐震度：震度6強相当



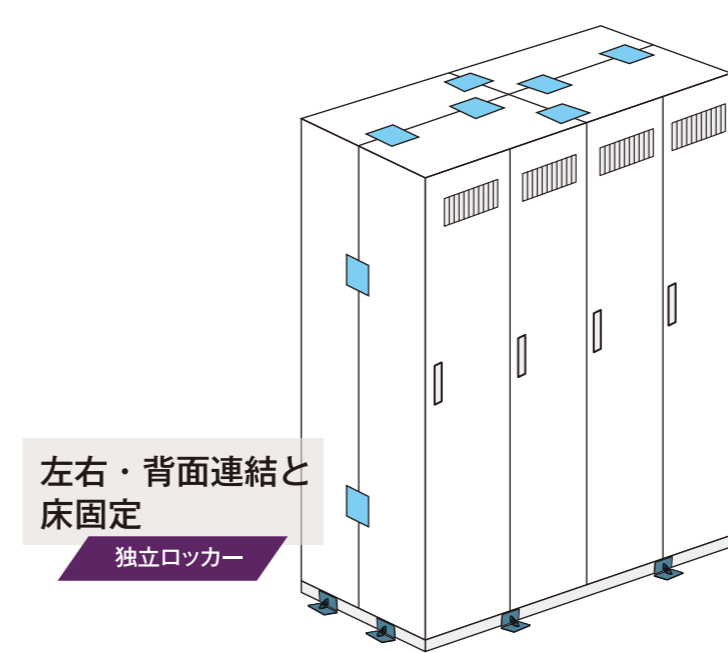
キャビネットホルダー LP ②

**LH-803P**

単位：mm

構成：本体(接着パッド黒)×1、アルコールパッド×1、木ねじ×2、取説×1  
 材質：ABS/PCアロイ樹脂、ポリプロピレン、ポリアセタール、アクリル系接着材  
 概寸・重量：幅113×ベルト長820×高さ18mm、90g/本  
 使用環境温度：0℃～40℃  
 対象物重量：150kg以下/本  
 耐震度：震度6強相当

ロッカーを固定



ジョイント シール PF ⑫ リンクフィルム ジョイント ⑭

**LJ-604 (4枚入り)**

単位：mm

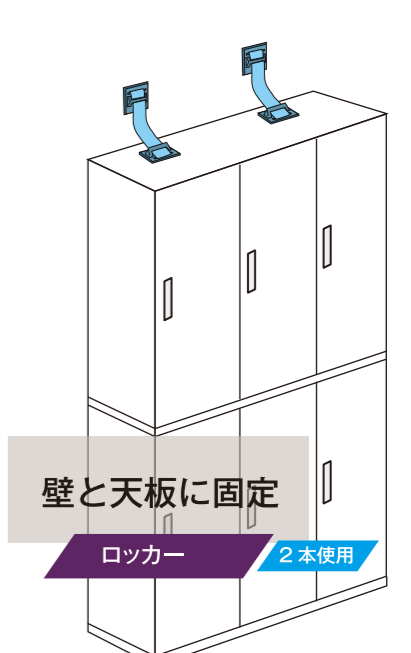
構成・材質：ジョイントシール PF (素材：ポリエステルフィルム、アクリル系粘着材)×4、アルコールパッド×4  
 概寸：100×100×0.25mm (剥離シート含め100×130mm)  
 外観：透明 使用環境温度：0℃～40℃  
 せん断力：120kg以下/枚 耐震度：震度6強相当  
 ※ 本製品は強力な接着力の為、無理に剥がすと塗装を痛める危険があります。

**LJ-200 (4枚入り)**

単位：mm

構成：リンクフィルムジョイント×4  
 材質：ポリエステルフィルム、アクリル系接着材  
 概寸：W50×D110×T1mm、接着面寸法：100×50mm  
 重量：約7g/枚 せん断強度：200kg以下/枚  
 使用環境温度：0℃～40℃  
 耐震度：震度6強相当

ロッカーを壁に固定



ピオンタ ⑳

**LH-902BGP (2本入り)**

単位：mm

構成・材質：(1本あたり)ゴムベルト×1 (NBR+PVCゴム)、クサビ×2 (ABSアロイ樹脂)、接着パッド付きフック×2 (ABSアロイ樹脂+アクリル系接着材)、アルコールパッド×2 概寸：長さ190×幅42×高さ20mm 重量：60g/本 外観：ライトグレー 対象物重量：160kg以下 1セット2本使用時  
 使用環境温度：0℃～40℃ 耐震度：震度6強相当



**LP-0812P (2個入り)**

単位：mm

構成：本体×2、取説×1  
 材質：処理銅板、メッキ処理ねじ類、アクリル系接着材  
 概寸：118×58×58mm 重量：約270g/個  
 使用環境温度：0℃～40℃  
 対象物重量：120kg以下/個  
 耐震度：震度6強相当

**LA-150P**

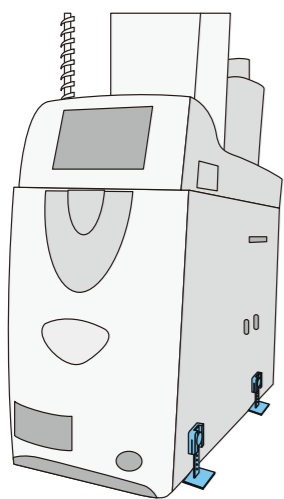
単位：mm

構成：本体×1、取説×1 材質：NBR  
 概寸：約35×14×H33mm  
 重量：約10g  
 使用環境温度：0℃～40℃  
 ※本製品は耐震用金具LP-080、LP-081等の保護材です。耐震用金具と組み合わせてご利用下さい。



壁・机に機器を固定

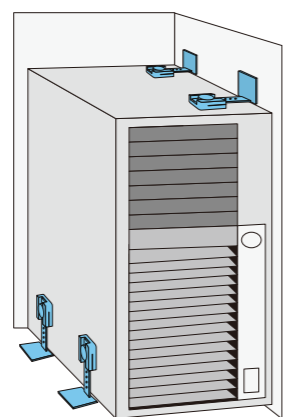
壁・机に機器を固定



机固定

分析機器

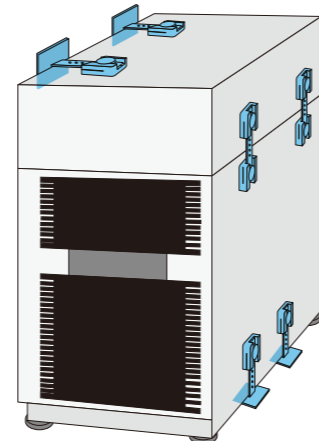
4本使用



壁と机固定

サーバー

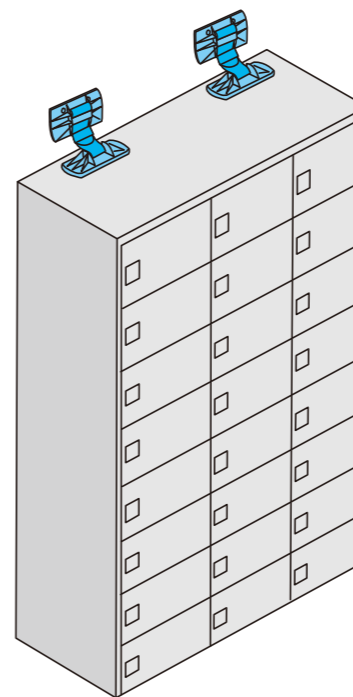
4本使用



連結固定

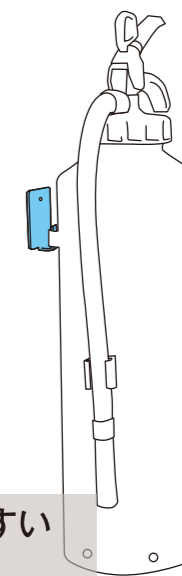
サーバー

4本使用



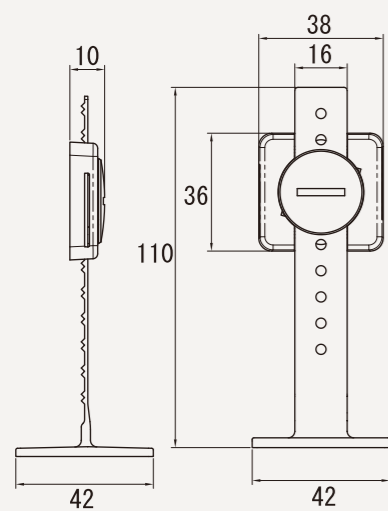
取り出しやすい  
壁固定

消火器



リンクストッパー T型 24

LS-484 (4本入り)

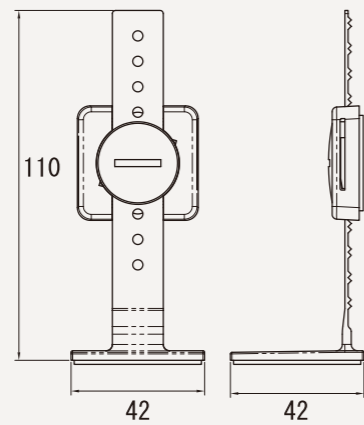


単位: mm



リンクストッパー L型 7

LS-384 (4本入り)

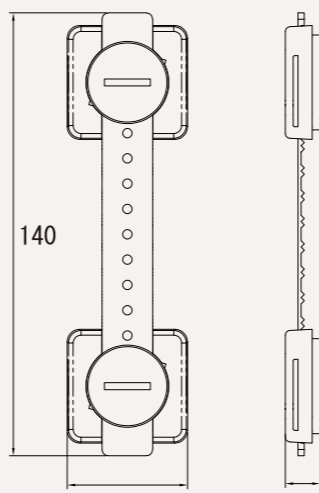


単位: mm



リンクストッパー I型 29

LS-284 (4本入り)

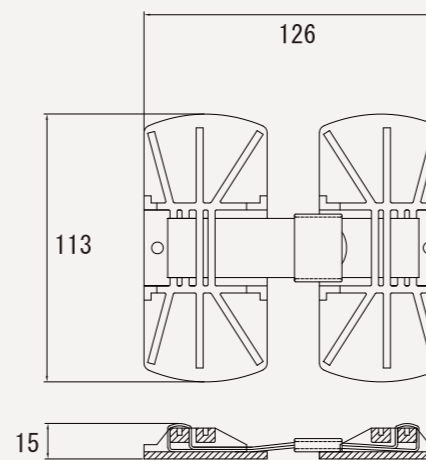


単位: mm



キャビネットホルダー BP 11

LH-801BP

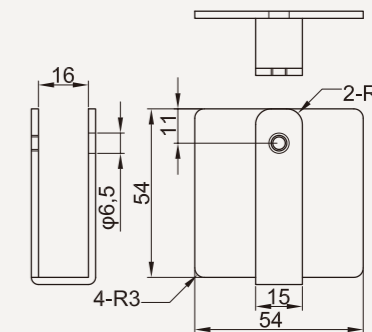


単位: mm



消火器フック P 30

LK-119BP



単位: mm

構成: 本体×4、接着パッド(36×38mm:4、40×40mm:4)、アルコールパッド×2  
材質: PC / ABS樹脂、アクリル系接着材  
概寸: 110×42×42mm、重量: 約20g / 本  
使用環境温度: 0℃~40℃  
対象物重量: 対象物天板設置時: 40kg以下 / 本  
対象物側面設置時: 20kg以下 / 本  
耐震度: 震度6強相当

構成: 本体×4、接着パッド(30×30mm:4、40×40mm:4)、アルコールパッド×2  
材質: PC / ABS樹脂、アクリル系接着材  
概寸・重量: 長さ110×42×42mm・約20g / 本  
使用環境温度: 0℃~40℃  
対象物重量: 対象物天板設置時 20kg以下 / 本  
対象物側面設置時 10kg以下 / 本  
耐震度: 震度6強相当

構成: 本体×4、接着パッド×8、アルコールパッド×2  
材質: PC / ABS樹脂、エラストマー、アクリル系接着材  
概寸: 長さ140×幅38×厚み10mm 重量: 約26g / 本  
使用環境温度: 0℃~40℃  
対象物重量: 14kg以下 / 本  
耐震度: 震度6強相当

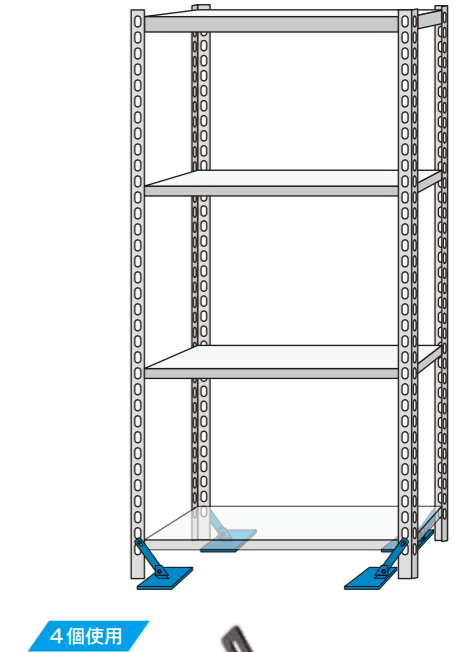
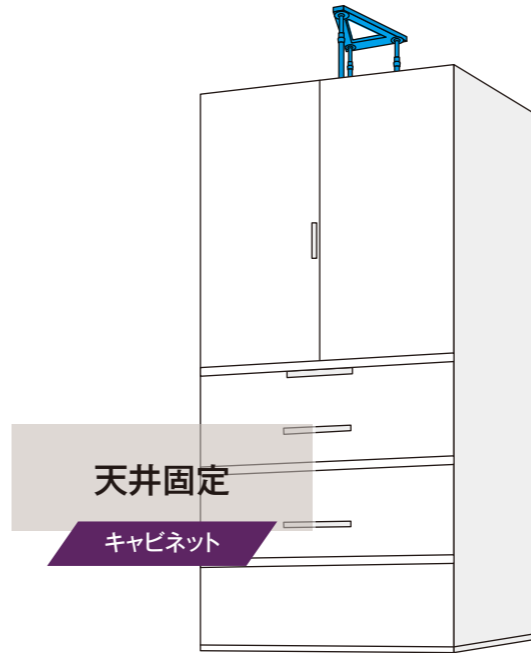
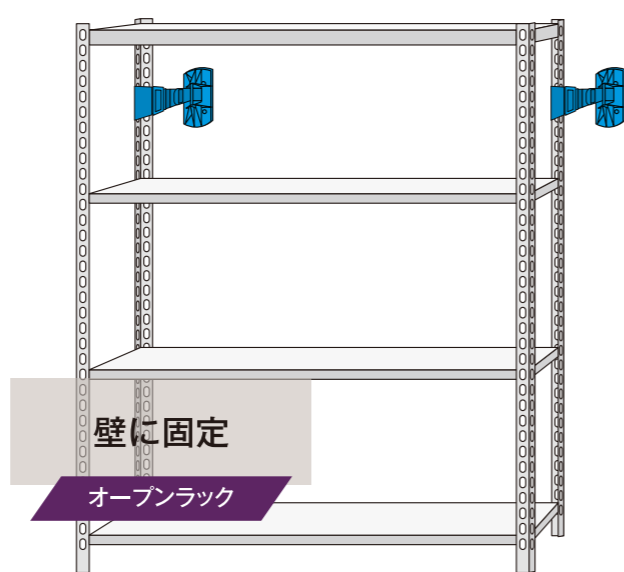
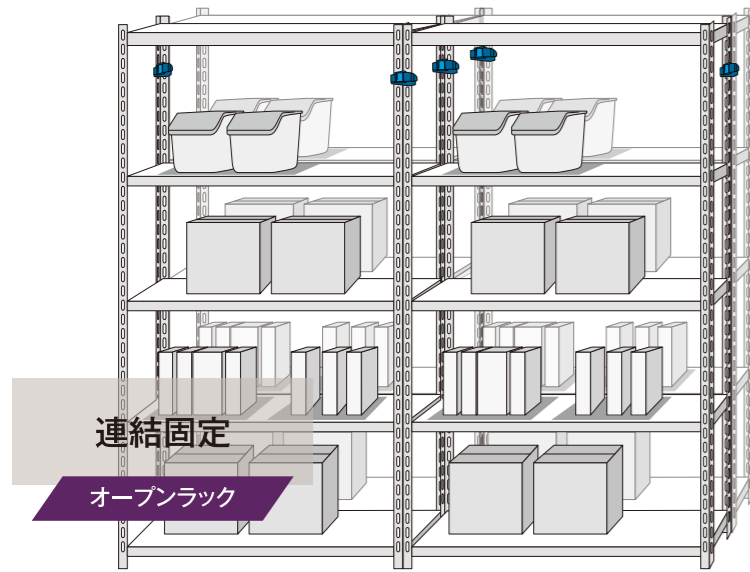
構成: 本体(接着パッド黒)×1、アルコールパッド×1、木ねじ×2  
材質: ABS / PCアロイ樹脂、ポリプロピレン、ポリアセタール、アクリル系接着材  
概寸: 幅113×106×高さ18mm  
重量: 65g  
対象物重量: 150kg以下 / 本  
使用環境温度: 0℃~40℃  
耐震度: 震度6強相当

構成: 本体×1、アルコールパッド×1、取説×1  
材質: メッキ処理銅板、アクリル系接着材  
概寸: 54×21×56mm 重量: 約75g  
対応消火器: 10型以下(総重量6kg以下)  
使用環境温度: 0℃~40℃  
耐震度: 震度6強相当

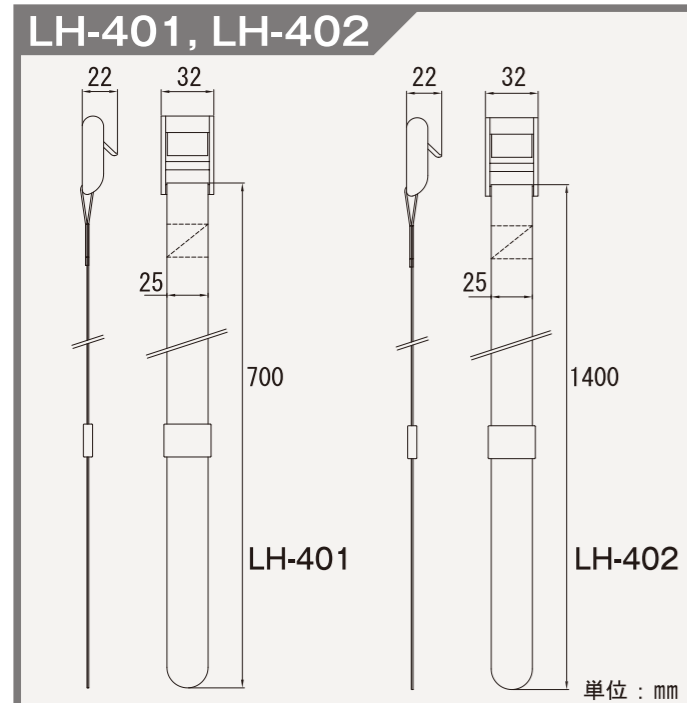
棚の固定

天板と天井の隙間に挟んで固定

床に固定



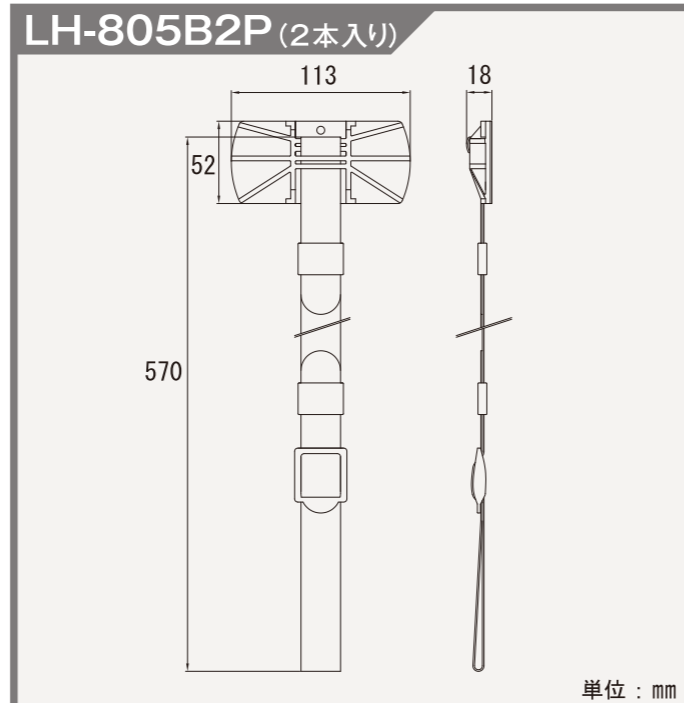
リンクホルダー連結用 20



構成: 本体×1 (アジャスター付きポリプロピレンベルト、ベルトリング)  
材質: ポリプロピレン、亜鉛合金  
概寸: LH-401 32×700×22mm  
LH-402 32×1400×22mm  
対象物重量: 250kg以下/本  
使用環境温度: 0℃~40℃  
耐震度: 震度6強相当



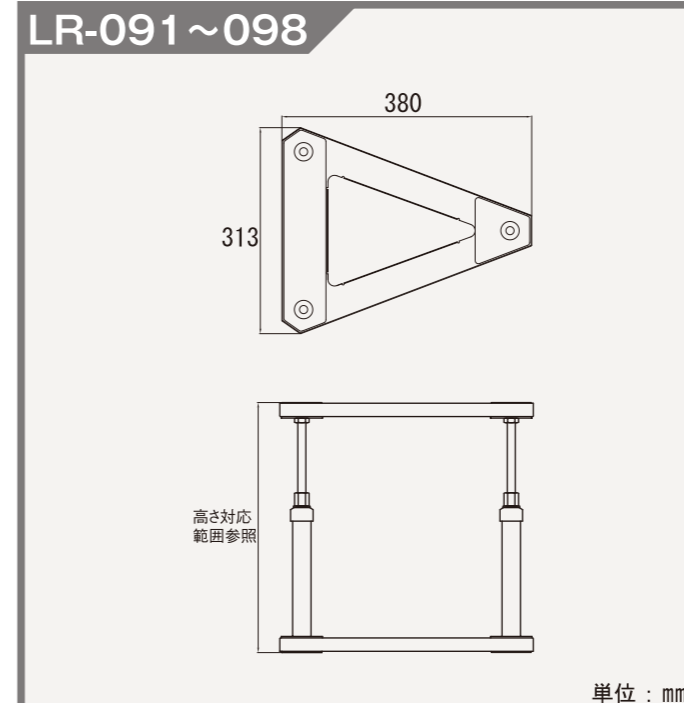
キャスターフレームホルダーBP 8



構成: 本体 (接着パッド黒) ×2、アルコールパッド×2、木ねじ×4、取説×1  
材質: ABS/PCアロイ樹脂、ポリプロピレン、ポリアセタール、アクリル系接着材  
概寸: 113×570×H18mm  
重量: 約50g/本  
対象物重量: 150kg以下/本  
使用環境温度: 0℃~40℃  
耐震度: 震度6強相当



リンクフレーム三角 5

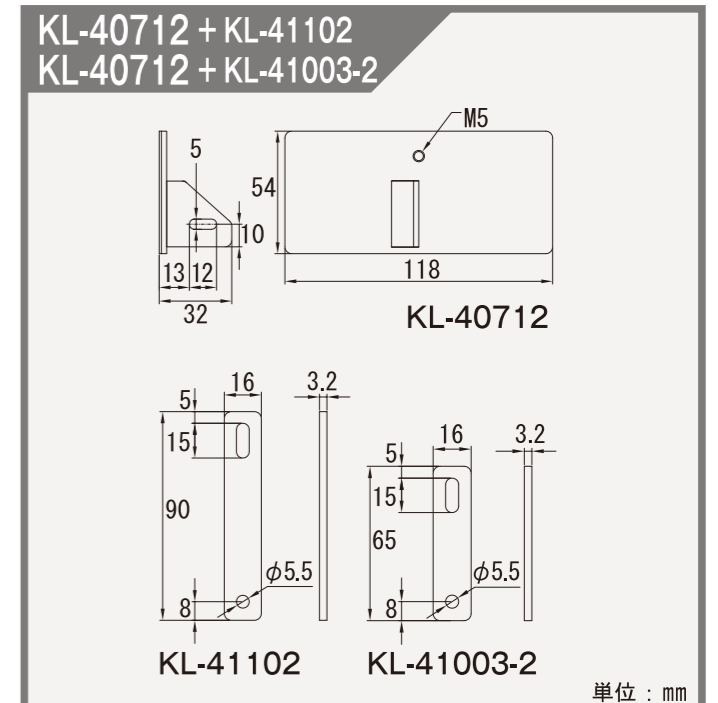


構成: 本体: 1 (三角フレーム天板×1、三角フレーム底板×1、鉄製パイプ柱×3)  
概寸: 313 × 380 × 高さ (右表) mm  
重量: 約2.5kg/個 対象物重量: 300kg以下/1個  
使用環境温度: 0℃~40℃  
耐震度: 震度6強相当

高さ対応範囲  
LR-091: 530-770  
LR-092: 380-530  
LR-093: 280-380  
LR-094: 220-280  
LR-095: 170-220  
LR-096: 140-170  
LR-097: 85-140  
LR-098: 60-85 mm



金具L+連結板 31

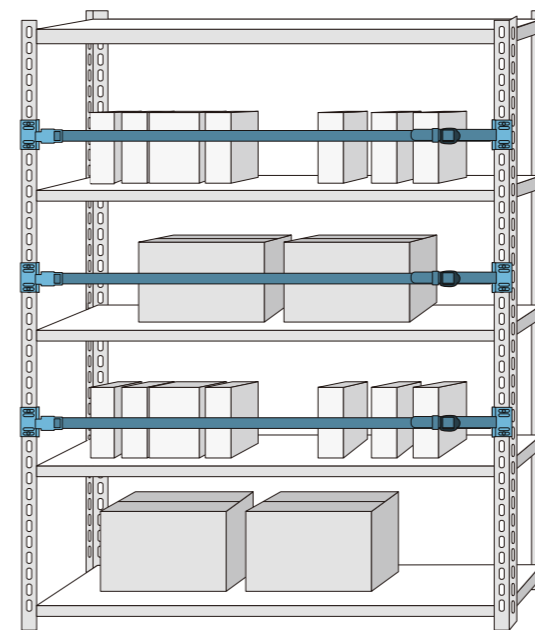
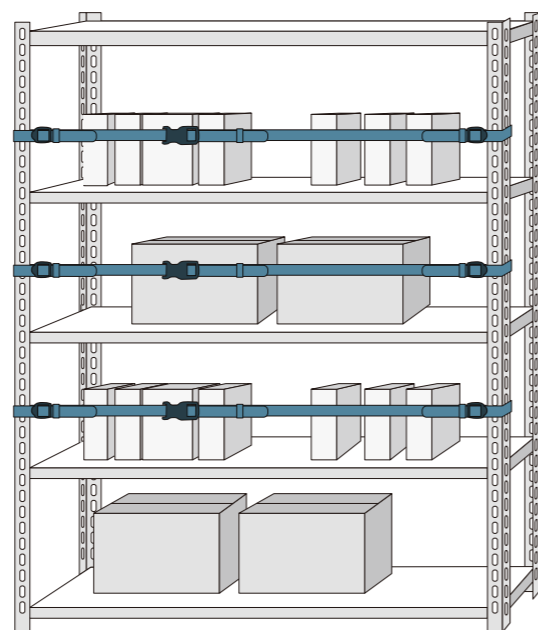
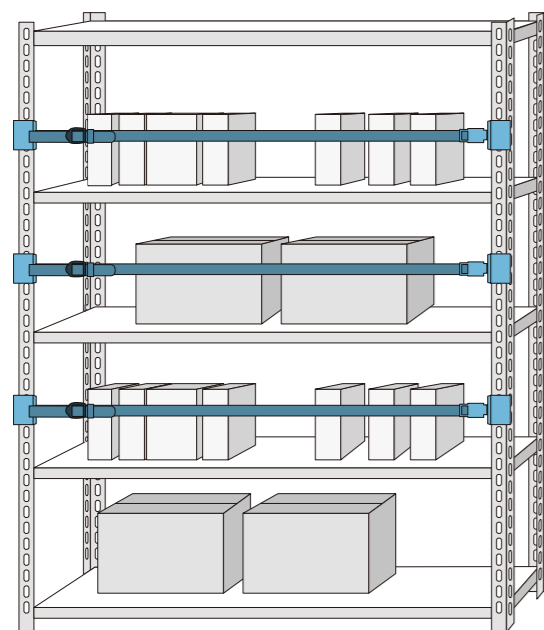


構成: 本体×1  
寸法: KL-40712 (接着テープ付き): W118×D54×H32mm  
KL-41102: W90×D16×T3.2mm  
KL-41003-2: W65×D16mm  
重量: KL-40712: 130g  
KL-41102: 32g  
KL-41003-2: 22g

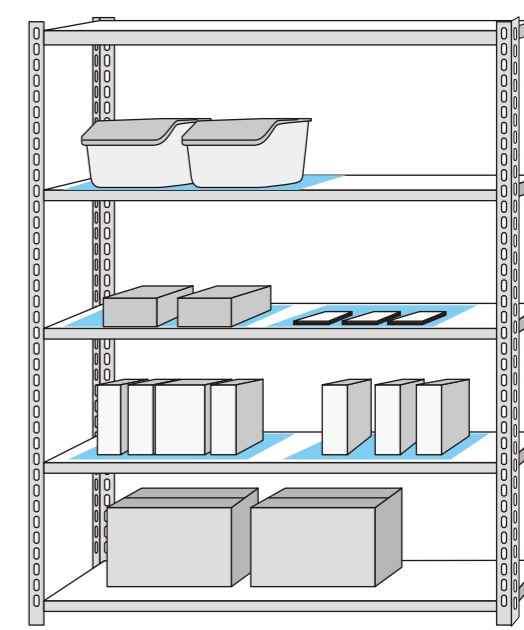
対象物重量: 120kg以下/組み合わせ時  
使用環境温度: 0℃~40℃  
耐震度: 震度6強相当



ベルトで棚上保管物の落下を防止



棚上保管物の落下を防止



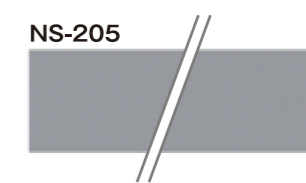
落下ストッパー M(90 ~ 210cm) P 17



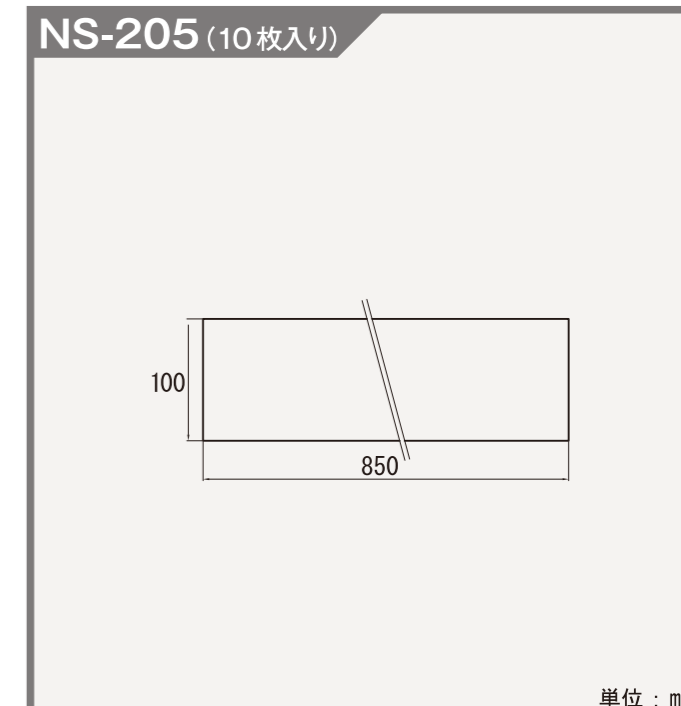
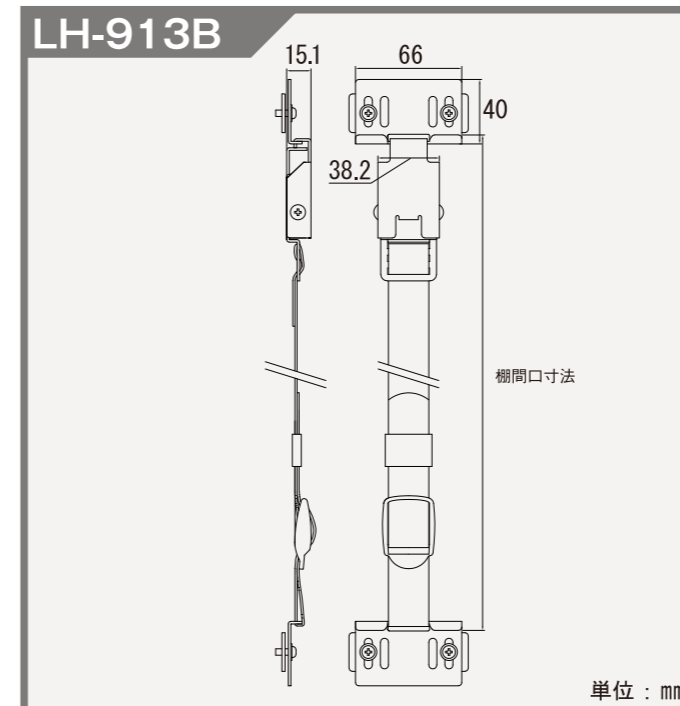
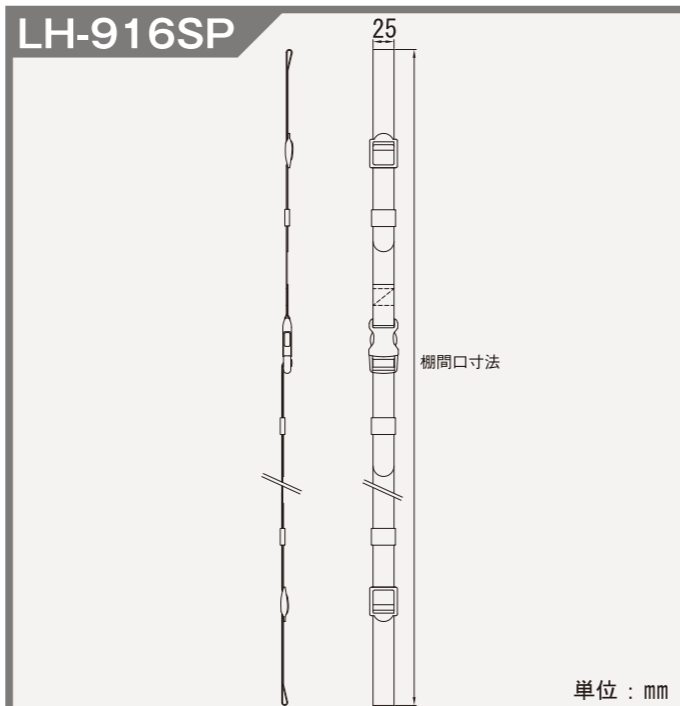
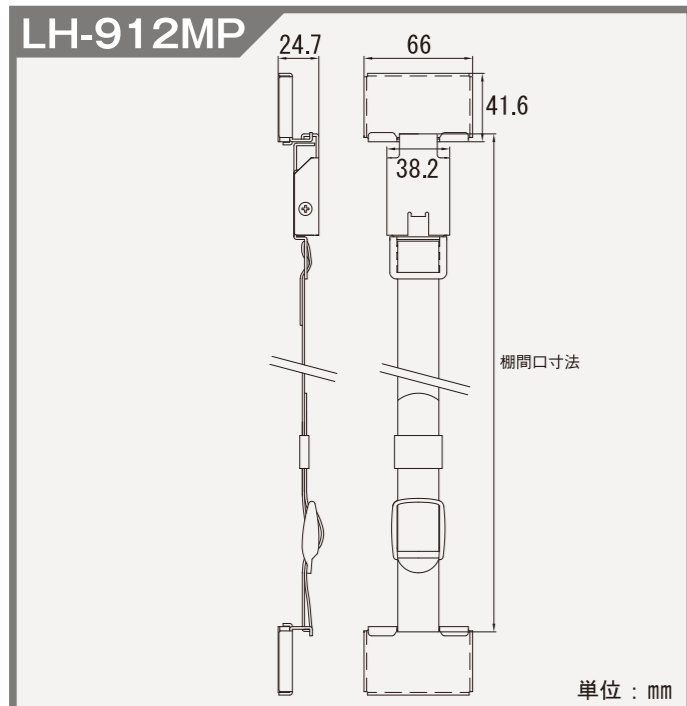
落下ストッパー S(90~210cm) P 32



落下ストッパー B(90~210cm) 18



チュー・イット L 9



構成：本体×1、アルコールパッド×1、取説×1  
 材質：処理銅板、ポリアセタール、ポリプロピレン、フェライト系マグネット、アクリル系接着材  
 概寸：長さ900~2100×幅66×厚み25mm  
 重量：約300g/本 対象物重量：100kg以下/本  
 使用環境温度：0℃~40℃  
 耐震度：震度6強相当

型番	棚間口寸法
LH-912M09P	900mm
LH-912M12P	1200mm
LH-912M15P	1500mm
LH-912M18P	1800mm
LH-912M21P	2100mm

構成：本体×1、アルコールパッド×1、取説×1  
 材質：ポリアセタール、ポリプロピレン、ステン系接着材  
 概寸：長さ900~2100×幅34×厚み12mm  
 重量：約60g/本 対象物重量：100kg以下/本  
 使用環境温度：0℃~40℃  
 耐震度：震度6強相当

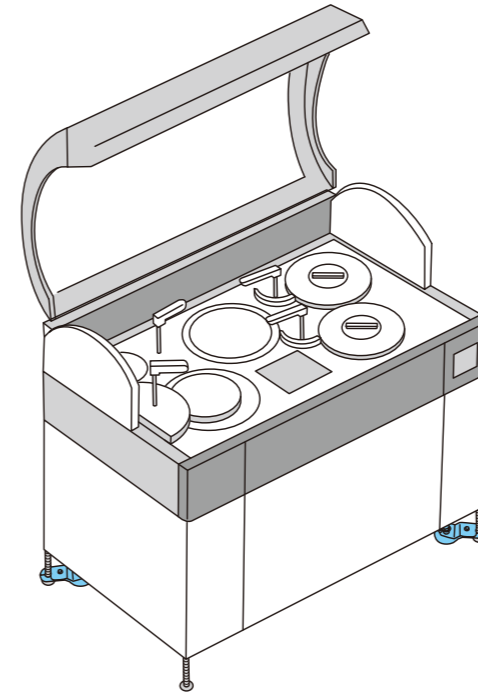
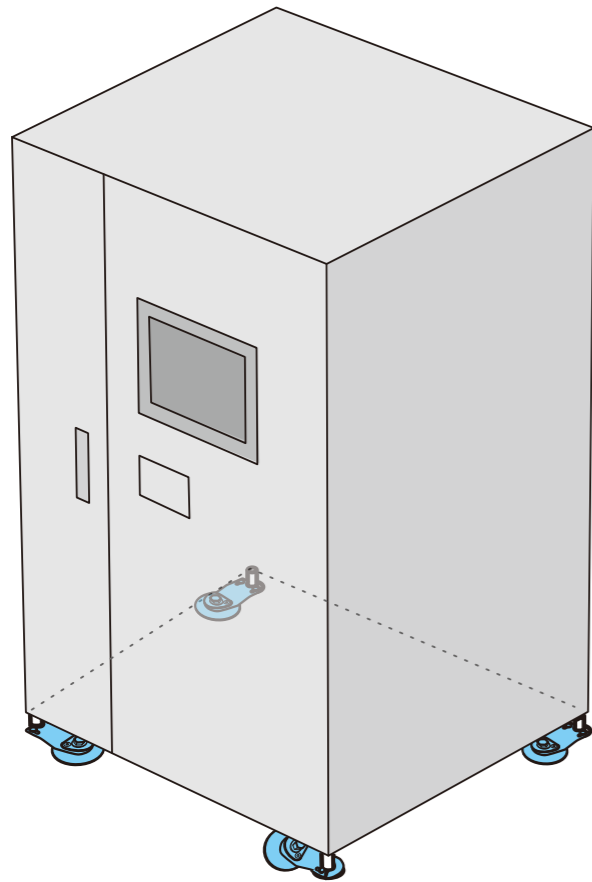
型番	棚間口寸法
LH-916S09P	900mm
LH-916S12P	1200mm
LH-916S15P	1500mm
LH-916S18P	1800mm
LH-916S21P	2100mm

構成：本体×1、アルコールパッド×1  
 材質：SPCC(ユニクロメッキ)、ポリプロピレン系ベルト、アクリル系両面接着材  
 使用環境温度：0℃~40℃  
 重量：約200g/本  
 対象物重量：100kg以下/本  
 耐震度：震度6強相当

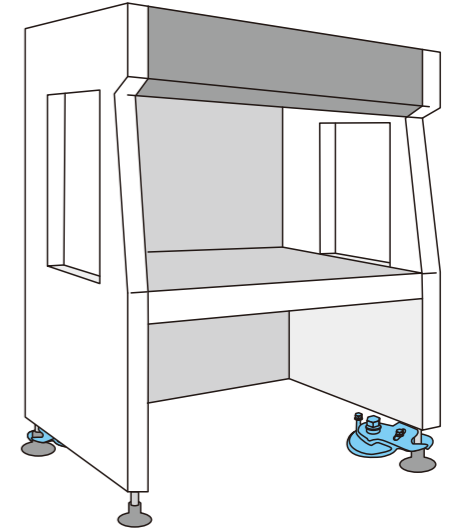
型番	棚間口寸法
LH-913B09	900mm
LH-913B12	1200mm
LH-913B15	1500mm
LH-913B18	1800mm
LH-913B21	2100mm

構成：チュー・イットL×10  
 材質：合成ゴム(二色成型) / 外観：灰色(表側)、裏面(黒色)  
 寸法：幅850×奥行100×厚み2mm  
 重量：160g/枚 対象物重量：40kg以下/枚  
 使用環境温度：0℃~40℃  
 耐震度：震度6強相当

床に固定



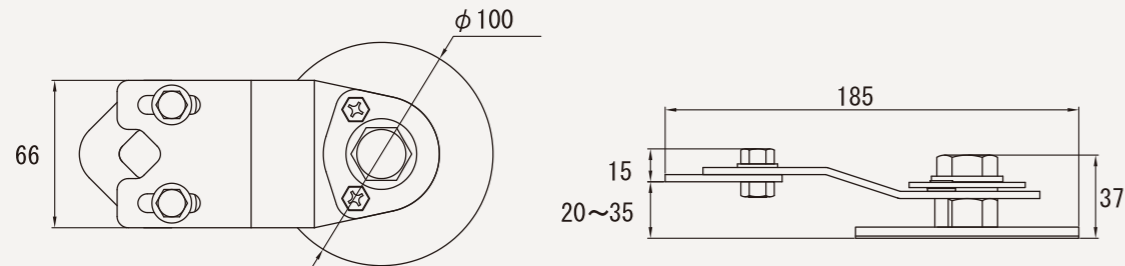
※ステンレス製も有ります  
(特注品)



※ステンレス製も有ります  
(特注品)

透析機械装置ストッパー 22

MRO-001 (2個入り)

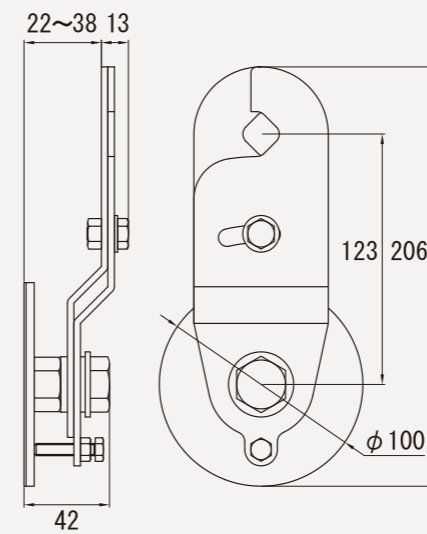


単位：mm

構成：本体×2、プライマーB×2、取扱説明書×1（部品構成：接着パッド付き円盤×1、ネックプレートセット×1、高さ調整板×1）  
 材質：ステンレス鋼板、ステンレス製ネジ等、アクリル系接着材  
 概寸：約100×205×40mm 重量：約600g/個 対象物重量：600kg/2個  
 高さ調整範囲：約20~35mm（いずれも床面からネックプレート先端下部までの隙間）  
 使用環境温度：0℃~40℃  
 耐震度：震度6強相当

リンクレベルアジャスタストッパー S3 33

MS-3053

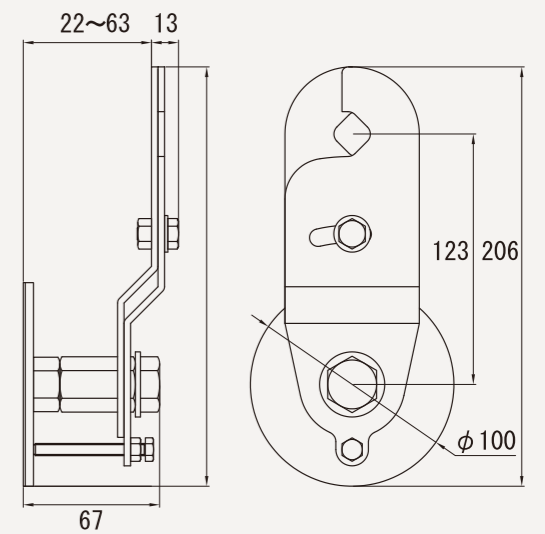


単位：mm

構成：本体×1、プライマーB×1  
 レベルアジャスター適応ボルト径： $\phi 12 \sim 20$   
 材質：処理鋼板、メッキ処理ネジ類、アクリル系接着剤  
 概寸：100×206×42mm（組立時）高さ範囲：22~38mm  
 重量：約900g/個  
 対象物重量：300kg/個  
 使用環境温度：0℃~40℃  
 耐震度：震度6強相当

リンクレベルアジャスタストッパー S4 21

MS-3054

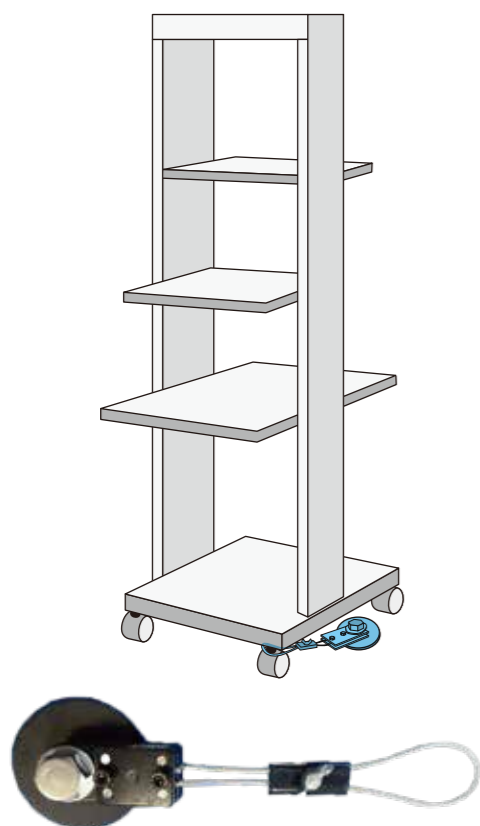


単位：mm

構成：本体×1、プライマーB×1  
 レベルアジャスター適応ボルト径： $\phi 12 \sim 20$   
 材質：処理鋼板、メッキ処理ネジ類、アクリル系接着剤  
 概寸：100×206×67mm（組立時）高さ範囲：22~63mm  
 重量：約1000g/個  
 対象物重量：300kg/個  
 使用環境温度：0℃~40℃  
 耐震度：震度6強相当



キャスター付き機器

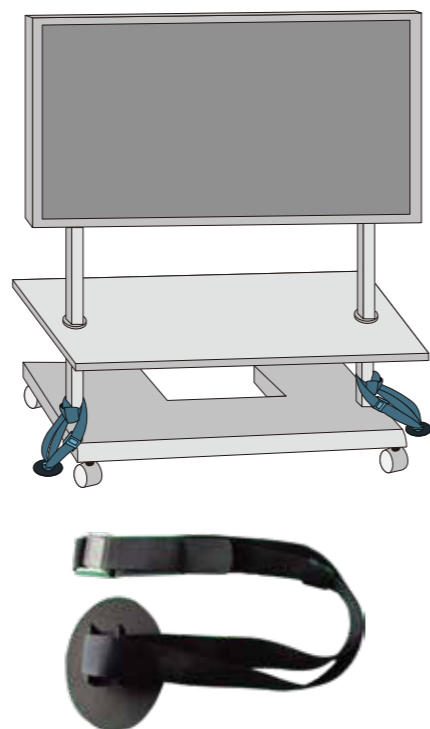


リンクワイヤーストッパー 34

**MW-001**

単位：mm

構成：本体×1 (接着材付き円盤×1、金属製ワイヤーストッパー×1、ねじ類一式×1) プライマー B×1  
 材質：処理銅板、金属製ワイヤー、メッキ処理ねじ類、アクリル系接着材  
 概寸：約284×80×39mm、重量：約480g  
 対象物重量 300kg / 個  
 使用環境温度：0℃～40℃  
 耐震度：震度6強相当

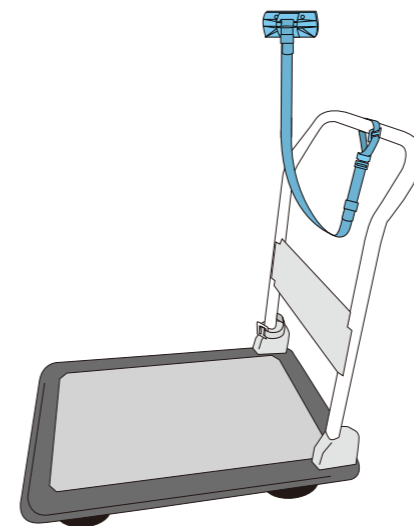


ディスプレイスタンドストッパー 35

**MQ-002A (2個入り)**

PPベルト長 1200  
 45  
 φ100  
 単位：mm

構成：本体×2 (接着パッド付き円盤、ベルトフック、バックル付きベルト)、プライマー B×2  
 概寸：ベルト長さ：約 1,200 mm、接着面寸法：φ100  
 使用環境温度：0℃～40℃  
 対象物重量：200 kg以下 / 2 個  
 耐震度：震度6強相当



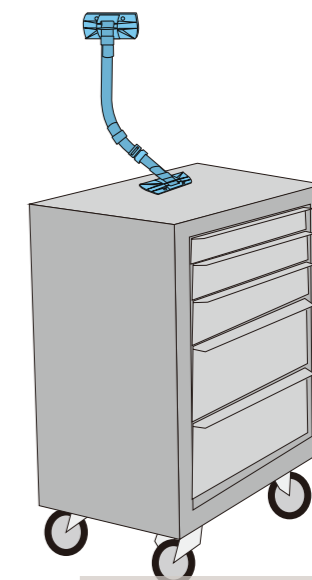
台車  
 脱着して移動簡単  
 通常は壁面に固定

台車ストッパー 36

**LH-701**

1100  
 29  
 単位：mm

構成：接着パッド付きベース×1、ポリプロピレンベルト×1、ベルトリング×3、アジャスター (亜鉛合金製) ×1、バックル×1  
 材質：ABS/PCアロイ樹脂、ポリプロピレン、亜鉛合金、アクリル系接着材  
 概寸：113×1550×H18mm  
 重量：約220g 対象物重量：50kg以下 / 本  
 使用環境温度：0℃～40℃  
 耐震度：震度6強相当



ワゴン  
 脱着して移動簡単  
 通常は壁面に固定

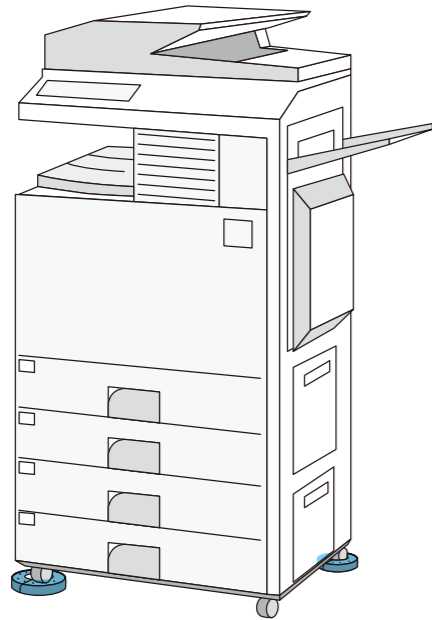
キャビネットホルダー BL B 37

**LH-8052B**

800  
 25  
 52  
 16  
 113  
 単位：mm

構成：本体×1 (接着パッド黒)、取説×1  
 材質：ABS/PCアロイ樹脂、ポリプロピレン、ポリアセタール、アクリル系接着材  
 概寸：113×870×H18mm 最大固定間隔：800mm  
 重量：約65g / 本 対象物重量：90kg以下 / 本  
 使用環境温度：0℃～40℃  
 耐震度：震度6強相当

キャスター付き機器



複合機 2個使用



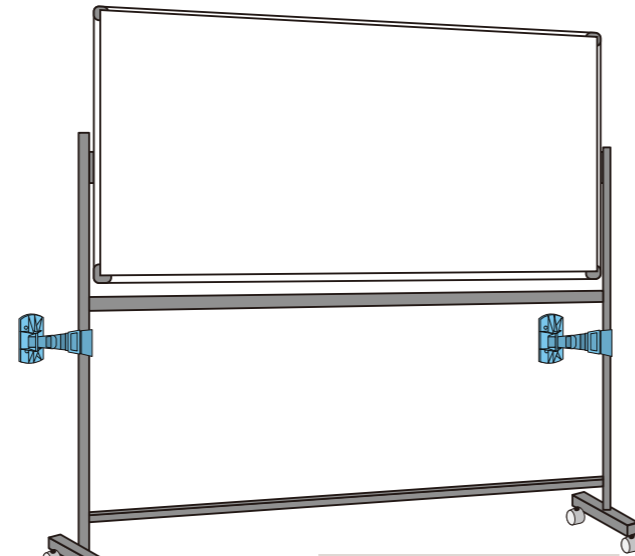
キャスト・イット T/F 6

MFP-22T (タイルカーペット用)  
MFP-22F (Pタイル用) (2個入り)

単位: mm

構成: 本体×2、取説×1  
材質: PC / ABSアロイ樹脂、鋼板、\*ウレタン樹脂 (\*MFP-22Fのみ)  
概寸: 外径126×内径80×高さ21mm、重量: 約230g/個  
適合キャスター径: φ45 ~ 60  
使用環境温度: 0℃ ~ 40℃  
耐震度: 震度6強相当

キャスター付き設備



ホワイトボード 2本使用

脱着して移動簡単  
通常は壁面に固定

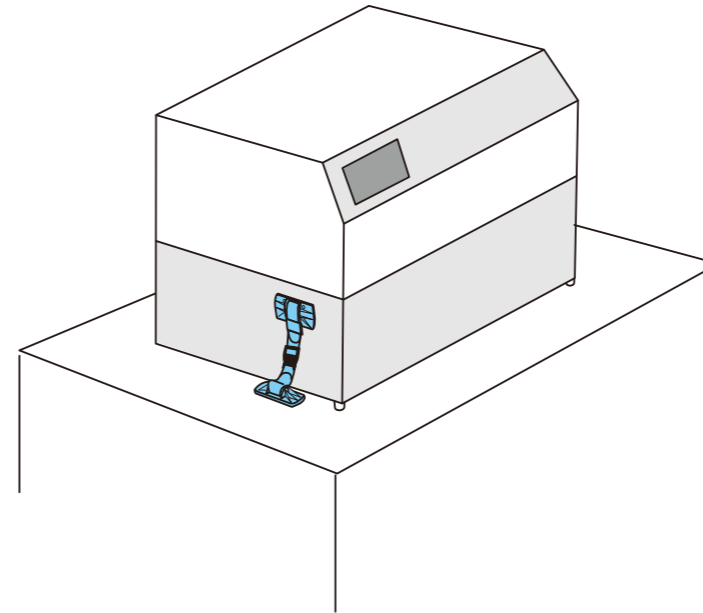


キャスターフレームホルダーB (バックル付) 19

LH-815B

単位: mm

構成: 本体×1 (接着パッド付きベース、バックル、PPベルト、アジャスター)  
材質: ABS / PCアロイ樹脂、ポリプロピレン、アクリル系接着材  
概寸: 約300×113×厚み18mm (組立時の状態)  
重量: 約50g/本  
対象物重量: 100kg以下/本 (\*2本セットでの使用を推奨します)  
使用環境温度: 0℃ ~ 40℃  
耐震度: 震度6強相当



キャビネットホルダー BSB 25

LH-8051B

単位: mm

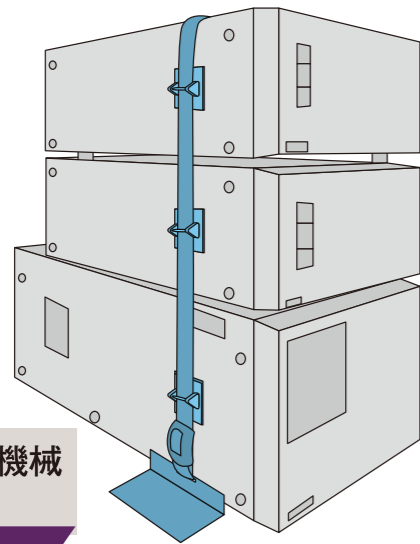
構成: 本体 (接着パッド黒) × 1  
材質: ABS / PCアロイ樹脂、ポリプロピレン、ポリアセタール、アクリル系接着材  
概寸: 幅113×270×高さ18mm  
重量: 65g 最大固定間隔: 200mm  
対象物重量: 90kg以下/本  
使用環境温度: 0℃ ~ 40℃  
耐震度: 震度6強相当



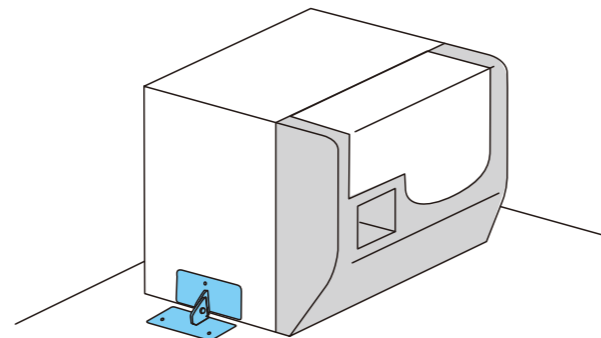


卓上の分析機器

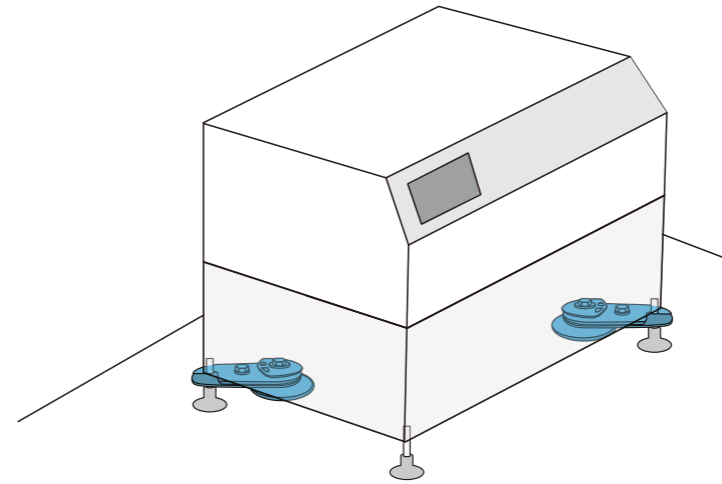
床置ききの什器を固定



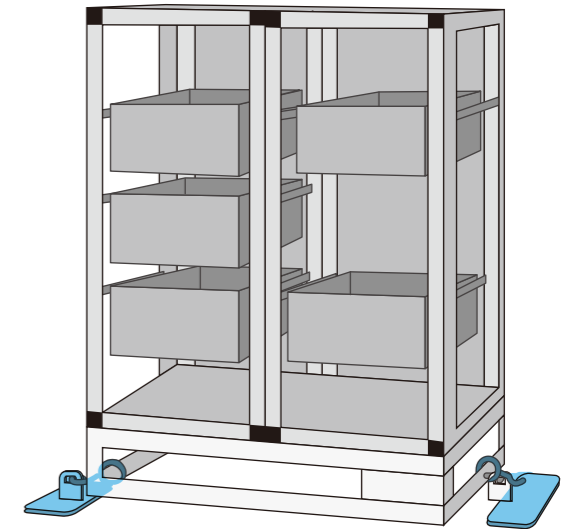
作業台と機械を固定  
測定器



作業台と機械を固定  
測定器 2個使用



作業台とレベルアジャスターを固定  
測定器 2個使用



段積み装置ストッパー P 23



リンクプレートフラット LLP 26



レベルアジャスターストッパー SS 38



リンクプレートフラット L50 39

**LH-930LP**

構成: 本体×1、アルコールパッド×8~14、取説×1  
概寸: プレート約118×55×26mm、  
ベルト長: 上記図面に記載  
重量: 800g  
使用環境温度: 0℃~40℃  
耐震度: 震度6強相当

LH-930L10P: 1000 mm  
LH-930L15P: 1500 mm  
LH-930L20P: 2000 mm  
LH-930L25P: 2500 mm

LH-930L10P: 6個  
LH-930L15P: 8個  
LH-930L20P: 10個  
LH-930L25P: 12個

単位: mm

**LP-0812P (2個入り)**

構成: 本体×2、取説×1  
材質: 処理銅板、メッキ処理ねじ類、アクリル系接着材  
概寸: 118×58×58mm 重量: 約270g/個  
使用環境温度: 0℃~40℃  
対象物重量: 120kg以下/個  
耐震度: 震度6強相当

単位: mm

**MS-3071**

構成: 本体×1 (接着パッド付き円盤×1、ハサミ連結板×1組、高さ調整板×1、その他ボルト・ナット等)、プライマー B×1  
材質: 処理銅板、メッキ処理ねじ類、アクリル系接着材  
外觀: 灰色 (一部黒色) ボルト径: レベルアジャスター適合ボルト径φ5~12  
高さ範囲: 10~14 mm 概寸: 約80×145×32 mm  
重量: 530g/個 対象物重量: 200 kg以下/個  
使用環境温度: 0℃~40℃ 耐震度: 震度6強相当

単位: mm

**LP-086**

構成: 本体×1 (接着パッド付き金属板 (金具L)、スリーブ、ワイヤー (実使用長さ500cm))  
材質: 表面処理銅板、アクリル系両面接着材  
概寸: W118×D54×H33mm (金具L)  
重量: 約144g/個  
対象物重量: 120kg以下/個  
使用環境温度: 0℃~40℃  
耐震度: 震度6強相当

実仕様長さ 500

モニター(TV)の大きさに合わせた対策



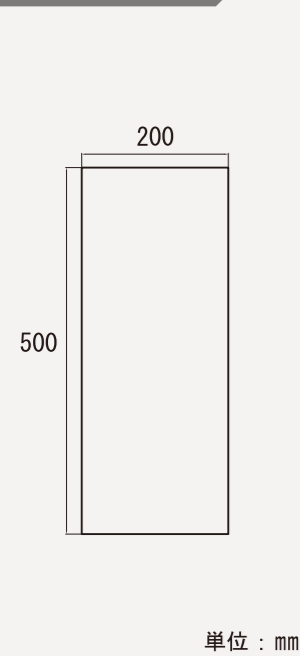
下に敷く

ノートPC

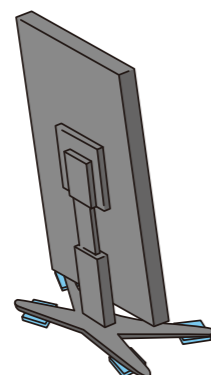


滑り止めマット 10

NS-251



材質：塩ビシート(黒色)×1  
概寸：幅 500×奥行 200×厚み 2mm  
重量：40g  
対象物重量：約 40kg/枚  
使用環境温度：0℃～40℃  
耐震度：震度 6 強相当



大型モニター(TV)

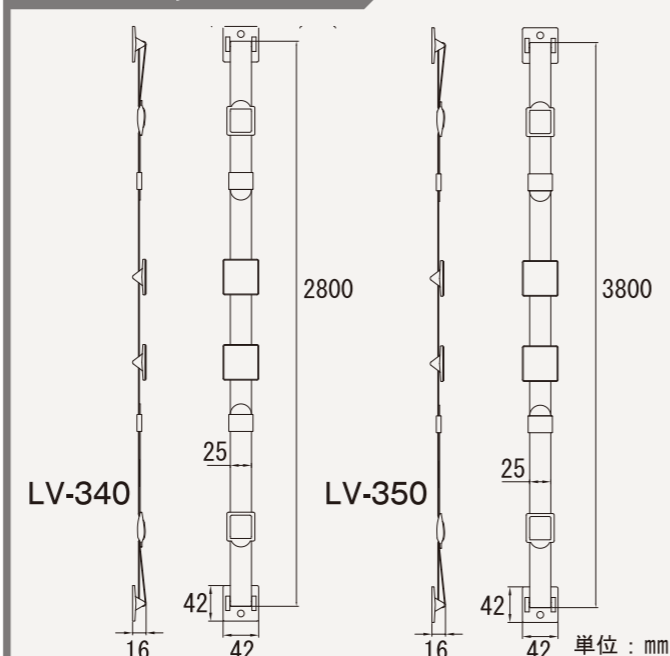
52型以下対応 LV-340

65型以下対応 LV-350



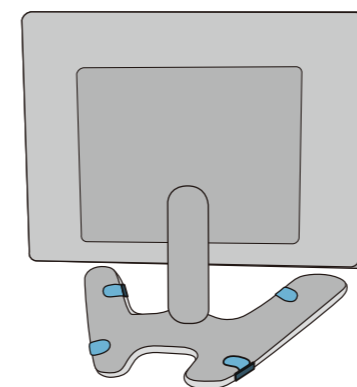
テレビストッパー 40

LV-340, LV-350



LV-340  
構成：本体×1、取り付け用ネジM4,5,6,8×各2、ワッシャー×2、アルコールパッド×1  
材質：ABS樹脂、PPベルト、アクリル系接着材、めっき処理ねじ各種  
概寸：フック部/約42×42×16mm、ベルト長/約2800mm 重量：約95g  
使用環境温度：0℃～40℃ 耐震度：震度6強相当

LV-350  
構成：本体×1、取り付け用ネジM4,5,6,8×各2、ワッシャー×2、アルコールパッド×1  
材質：ABS樹脂、PPベルト、アクリル系接着材、めっき処理ねじ各種  
概寸：フック部/約42×42×16mm、ベルト長/約3800mm 重量：約115g  
使用環境温度：0℃～40℃ 耐震度：震度6強相当



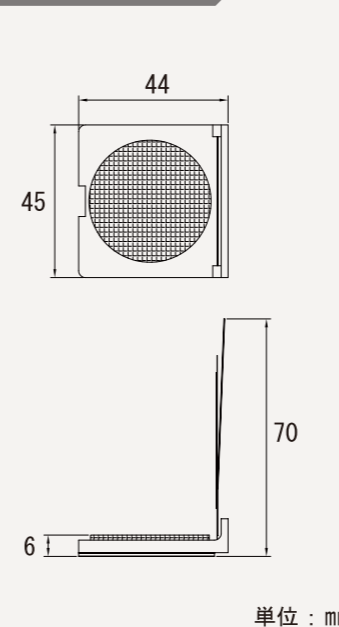
モニター

4個使用

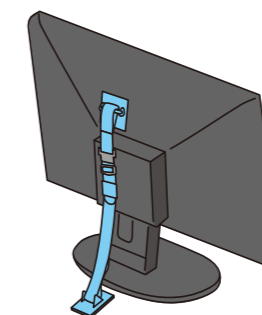


薄型テレビストッパー M 13  
(46型未満)

LV-324 (4個入り)

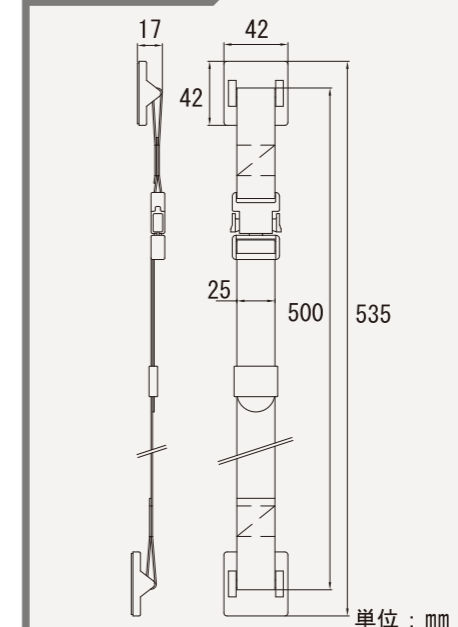


構成：テレビフィット×4、アルコールパッド×1、シールフィルム(黒)×4  
材質：ABS樹脂、PPフィルム、アクリル系接着材  
概寸：フィット部 約44×45×10mm  
接着シール部 約20×60mm  
重量：約10g/個 使用環境温度：0℃～40℃  
外観：黒、シルバー 対象モデル：46型未満薄型テレビ  
耐震度：震度6強相当



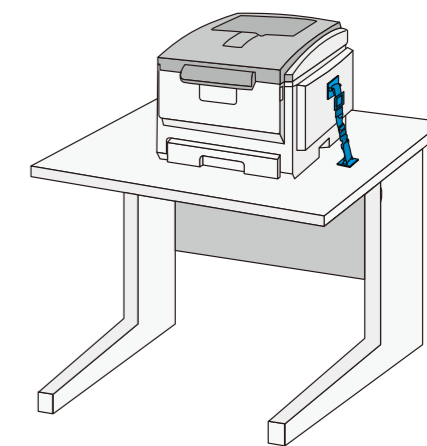
モニターストッパーフック 4

LM-401



構成：本体×1  
材質：ポリアセタール、ABS樹脂、ポリプロピレン、アクリル系接着材  
概寸：長さ535×幅42×厚み17mm  
重量：約40g  
対象物重量：25kg以下/本  
使用環境温度：0℃～40℃  
耐震度：震度6強相当

移動の多い設備



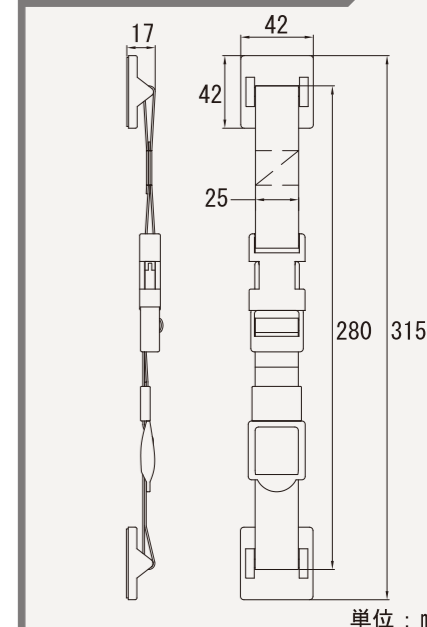
プリンター

2本使用




卓上プリンター  
ストッパー P 3

LM-402P (2本入り)



構成：本体×2、アルコールパッド×2、取説×1  
材質：ABS / PCアロイ樹脂、ポリプロピレン、ポリアセタール、アクリル系接着材  
概寸：ベルト長280×幅42×厚み17mm  
重量：約85g  
対象物重量：40kg以下/セット  
使用環境温度：0℃～40℃  
耐震度：震度6強相当



- |   |  |   |   |  |  |  |  |
|---|--|---|---|--|--|--|--|
| <br><b>1</b> キャビネットホルダー GLP<br>LH-801GLP   | <br><b>2</b> キャビネットホルダー LP<br>LH-803P                       | <br><b>3</b> 卓上プリンターストッパー<br>(2本入り)<br>LM-402P                | <br><b>4</b> モニターストッパーフック<br>LM-401                          | <br><b>5</b> リンクフレーム三角<br>LR-091 ~ 098  | <br><b>6</b> キャストイット T/F<br>(2個入り)<br>MFP-22T (タイルカーペット用)<br>MFP-22F (P タイル用) | <br><b>7</b> リンクストッパー L 型<br>(4本入り)<br>LS-384                             | <br><b>8</b> キャスターフレームホルダー<br>(2本入り)<br>LH-805B2P             |
| <br><b>9</b> チュー・イット L<br>(10枚入り)<br>NS-205  | <br><b>10</b> 滑り止めマット<br>NS-251                             | <br><b>11</b> キャビネットホルダー BP<br>LH-801BP                        | <br><b>12</b> ジョイントシール PF<br>(4枚入り)<br>LJ-604                | <br><b>13</b> 薄型テレビストッパー M<br>46 型未満 (4個入り)<br>LV-324                                     | <br><b>14</b> リンクフィルムジョイント<br>(4枚入り)<br>LJ-200                                | <br><b>15</b> フラットカバー<br>LA-150P  | <br><b>16</b> リンクゲルエコ<br>(小)、(中) (4枚入り)<br>L-2031, L-4051     |
| <br><b>17</b> 落下ストッパー M<br>(90~210 cm) P<br>LH-912M 09 ~ 21P                                   | <br><b>18</b> 落下ストッパー 913B<br>(90~210 cm)<br>LH-913B09 ~ 21 | <br><b>19</b> キャスターフレーム<br>ホルダー B (バックル付き)<br>LH-815B         | <br><b>20</b> リンクホルダー連結用<br>(70 cm、140 cm)<br>LH-401, LH-402 | <br><b>21</b> リンクレベルアジャスタ<br>ストッパー S4<br>MS-3054<br><small>※ステンレス製も有ります<br/>(特注品)</small> | <br><b>22</b> 透析機械装置ストッパー<br>(2個入り)<br>MRO-001                                | <br><b>23</b> 段積み装置ストッパー P<br>LH-930L10~25P                               | <br><b>24</b> リンクストッパー T 型<br>(4本入り)<br>LS-484                |
| <br><b>25</b> キャビネットホルダー BSB<br>LH-8051B   | <br><b>26</b> リンクプレートフラット LLP<br>(2個入り)<br>LP-0812P       | <br><b>27</b> 耐震具連結板 M<br>KL-41102<br>耐震具連結板 S<br>KL-41003-2 | <br><b>28</b> ビヨンタ<br>(2本入り)<br>LH-902BGP                  | <br><b>29</b> リンクストッパー I 型<br>(4本入り)<br>LS-284  | <br><b>30</b> 消火器フック P<br>LK-119BP  | <br><b>31</b> 金具 L+ 連結板<br>KL-40712 + KL-41102<br>KL-40712 + KL-41003-2 | <br><b>32</b> 落下ストッパー S<br>(90 ~ 210 cm) P<br>LH-916S09~21P |
| <br><b>33</b> リンクレベルアジャスタ<br>ストッパー S3<br>MS-3053<br><small>※ステンレス製も有ります<br/>(特注品)</small>    | <br><b>34</b> リンクワイヤーストッパー<br>MW-001                      | <br><b>35</b> ディスプレイスタンド<br>ストッパー<br>(2個入り)<br>MQ-002A      | <br><b>36</b> 台車ストッパー<br>LH-701                            | <br><b>37</b> キャビネットホルダー BL B<br>LH-8052B   | <br><b>38</b> レベルアジャスタ<br>ストッパー SS<br>MS-3071                               | <br><b>39</b> リンクプレートフラット L50<br>LP-086                                 |  |
| <br><b>40</b> テレビストッパー<br>LV-340, LV-350<br><small>52型以下対応 LV-340<br/>65型以下対応 LV-350</small> |  |   |   |  |  |  |  |



交換用接着パッド、回転剥離工具等

※本カタログには一部を掲載していますので、詳細は当社HPをご覧ください。 下線 は本カタログ掲載商品

品番	製品写真	製品名 / 対象型番	サイズ	交換パッド枚数	アルコールパッド枚数
LQ-02		接着パッド / アルコールパッド (LS-284・584) <u>LS-284</u> 、LS-584	30×30 mm	8枚	2枚
LQ-05		接着パッド / アルコールパッド (LS-384用) LS-381、 <u>LS-384</u>	①30×30 mm ②40×40 mm	①4枚 ②4枚	2枚
LQ-06		接着パッド / アルコールパッド LS-481、 <u>LS-484</u>	①36×38 mm ②40×40 mm	①4枚 ②4枚	2枚
LQ-09		接着パッド / アルコールパッド (リンクホルダー用) <u>LM-401</u>	40×40 mm	4枚	1枚
LQ-14		交換用両面接着パッド プレート L 用 (50×50) 10枚入り KL-40712、LH-930LP、LP-080、LP-081、LP-082、LP-083 <u>LP-086</u> 、LP-087、MS-303A、MS-705H/M	50×50 mm	10枚	—
LQ-22		接着パッド / アルコールパッド (LV-324用) <u>LV-324</u> 、LV-324N	40×40 mm ペロ付き	4枚	2枚
LQ-23		交換用両面接着パッド (φ100円盤用 5枚入り) <u>MQ-002A</u> 、 <u>MRO-001</u> 、MS-002A、MS-201L、MS-202L MS-301、MS-303A、 <u>MS-3053</u> 、 <u>MS-3054</u> 、MS-3201、MS-3202 MS-350EX、MS-701、MS-705H/M	φ100	5枚	—
LQ-25		交換用両面接着パッド (φ80円盤用 5枚入り) <u>MS-3071</u> 、 <u>MW-001</u> 、MW-003	φ80	5枚	—
LQ-28		接着パッド / アルコールパッド LH-701、LW-041、LW-405	8面カット	2枚	1枚

品番	製品写真	製品名 / 対象型番	サイズ	交換パッド枚数	アルコールパッド枚数
LQ-32		交換用両面接着パッド (プレート消火器フック用) <u>LK-119BP</u>	50×50 mm	10枚	—
LQ-37		接着パッド / アルコールパッド LH-801BP、 <u>LH-801GLP</u> 、 <u>LH-803P</u> 、 <u>LH-805B2P</u> 、 <u>LH-815B</u>	8面カット	2枚	1枚
LQ-38		接着パッド / アルコールパッド (LH-912M用) <u>LH-912M09 ~ 21P</u>	38×50 mm	10枚	5枚
LQ-45		接着パッド / アルコールパッド LM-4021、 <u>LM-402P</u> 、LP-050、LP-079 LP-084、LP-085、LP-088、LP-089、MLP-093	40×40 mm	4枚	2枚
LQ-46		接着パッド / アルコールパッド LH-902BMP、 <u>LH-902BGP</u>	40×40 mm	4枚	2枚
LT-200		回転剥離工具 (ストッパー・フット用) LG-10、LH-2011、LH-5011、LH-5021、LH-5031 <u>LS-284</u> 、 <u>LS-384</u> 、LS-481B、 <u>LS484</u> 、 <u>LV-340</u> 、 <u>LV-350</u>	250×45 mm	—	—
LT-550		回転剥離工具 (キャビネットホルダー LH912M用) LH-801GLP、LH-803P、LH-804、LH-805、 <u>LH-8051B</u> 、 <u>LH-8052B</u> LH-805B、 <u>LH-805B2P</u> 、 <u>LH-815B</u> LH-912M シリーズ	300×30 mm	—	—
LA-350		プライマー B (5本入り) 耐震具に使用しているアクリル系接着材をコンクリート床等 凹凸のある表面に接着する場合の接着補強剤 (100φ円盤1個に5gを使い切り)	5g	—	—

詳しくはホームページをご覧ください。

取付け例 (LH-801GLP の場合)

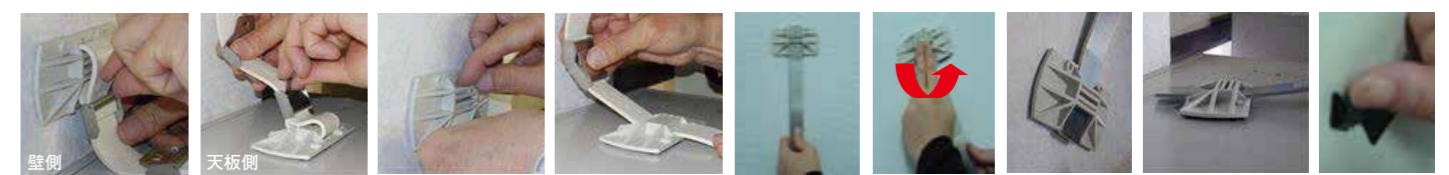


本製品は事務所のキャビネット・オープンラック・ロッカー・書棚等什器の耐震具 (転倒防止) です。

- ① 天板・壁面の接着する部分をアルコールパッドにて清掃し、良く乾かします。注意：取り付け位置は凹凸などが無い平らな所を選んで下さい。
- ② 最初に片側の接着パッド付きベースの剥離シートを剥がします。
- ③ 接着パッド付きベースを什器天板から約5cmの高さの壁に強く押し付けます。次に反対側を同様に、什器天板に強く押し付けて貼り付けます。

※本製品を取り付けてから72時間は動かさないで下さい。

取外し例



- ① 壁側に取り付けた本製品のゴムベルト用クリップを開き、取り外します。
- ② ゴムベルトを引き抜いて取り外します。※天板側も同様に取り外して下さい。
- ③ 別売の回転剥離工具 (LT-550) を接着パッド付きベースに差し込み、壁 (または天板) に押しつけながら、ゆっくり回して剥がして下さい。
- ④ 壁に接着パッドが残った場合は指で剥がし取して下さい。

回転剥離工具 LT-550  
LH-801、803、805シリーズ用剥離部 LH-912Mxx用剥離部