

# 事務所の安全監理担当者の皆様へ



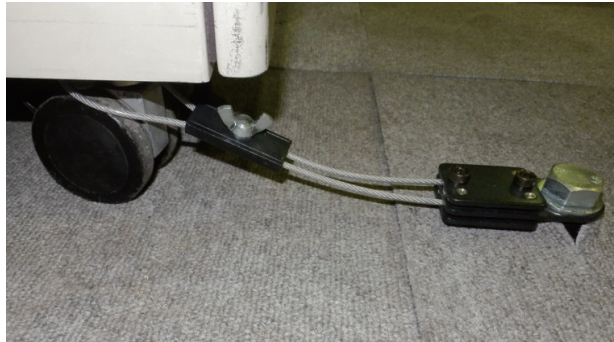
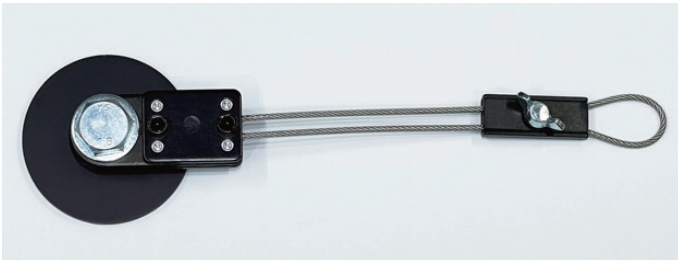
特許  
出願中

## キャスター付什器や設備の地震対策は 大丈夫ですか

キャスターを固定、地震時の暴走防止→床に接着固定  
床に穴をあけずに固定→床に接着板ワイヤーを利用  
簡単なワイヤー使用法→キャスターにワイヤーを巻き付け

キャスター付什器や  
設備の床固定には

### リンクワイヤーストッパー 【MW-001】



- 耐震度 6 強
- 地震時の暴走防止
- 震度 6 強での移動距離 50cm 以内
- 床への穴あけ他の加工無し固定
- ワイヤーにより近くの位置に固定
- 対象物重量：300kg 以下 / 個
- 地震時円板を中心に 360 度に回転して動きを抑止
- 適度な抑止により重心位置が高くても緩衝効果で転倒防止
- 固定具は大きな保守処置無しに長期利用可能
- 豊富な設置使用実績あり
- 別売保守製品：LQ-25

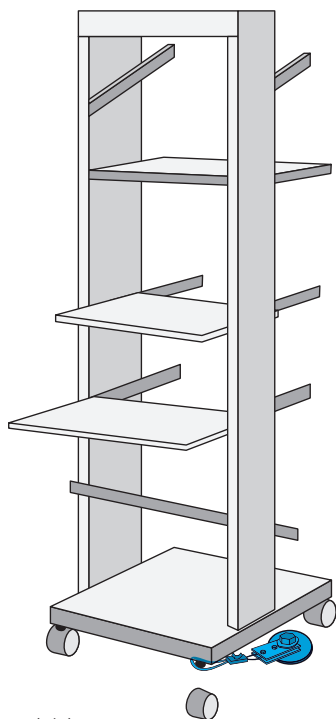


(株) リンテック 21

WWW.lintec21.com


# 円板を床に接着固定し

# ワイヤーを什器のキャスターに巻き付け固定



●税込価格 7,700円 (1個)

MW-001



取付動画

単位：mm

構成：本体×1、接着材付き円盤×1、金属製ワイヤーセット×1、  
ねじ類一式×1、プライマーB×1  
材質：処理鋼板、金属製ワイヤー、メッキ処理ねじ類、アクリル系接着材  
概寸：284×80×39mm、重量：約480g  
対象物重量：300kg / 個 使用環境温度：0℃～40℃  
耐震度：震度6強相当

お求めはこちらで

〒141-0022 東京都品川区東五反田2-5-2 THE CASK GOTANDA805

MAIL : info\_lintec21@lintec21.com

お問い合わせ TEL : 03-5798-7801

(受付時間/平日9:00~17:00土日祝休み)



株式会社 リンテック 21

www.lintec21.com

