

安全担当の皆様（工場、倉庫、事務所）

棚やラックの簡便な転倒防止は連結



特許
出願中

簡便に地震転倒対策→壁や床の条件に関係無く可能
移動なし作業で→棚間の柱間巻付けベルトを引く
短時間、確実な対策→巻き付けてベルトを引くだけ

オープン棚の
簡便な転倒防止には



リンクホルダー連結用 【LH-401/402】



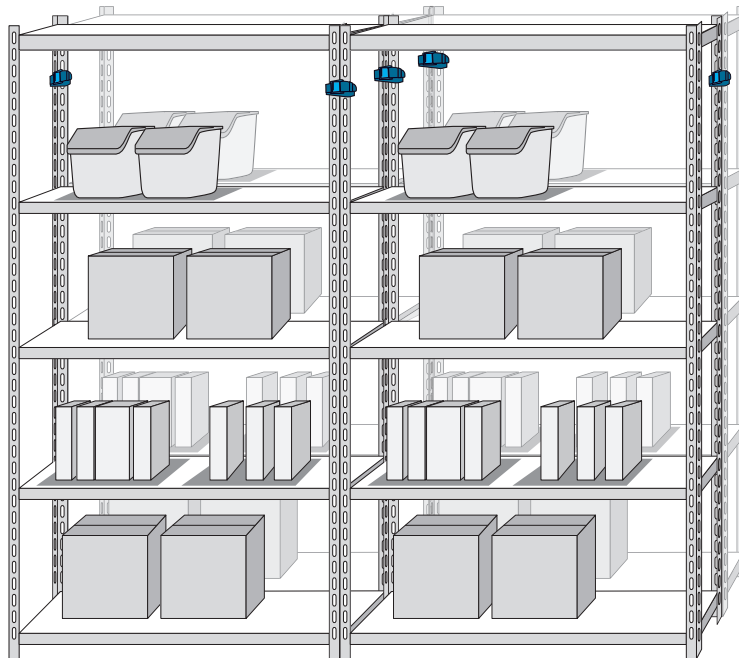
- 棚やラックの簡便な転倒防止は連結
- 壁や床の条件に関係無い簡便な地震対策
- 棚間の柱間巻付けベルトを引きバックルで固定
- 対象物重量：250kg 以下 / 本
- 巻き付けてベルトを引きバックルで固定する短時間
確実な対策
- 棚 2 本を 4 本のベルトで連結すると倒れない根拠
- 原理は棚の高さの半分以上の奥行があれば倒れない
理論
- 棚の奥行は高さの約 1/4
- LH-401 長さ 70cm / LH-402 長さ 140cm
- 金属バックル使用によるベルトの
耐力充分、安心感



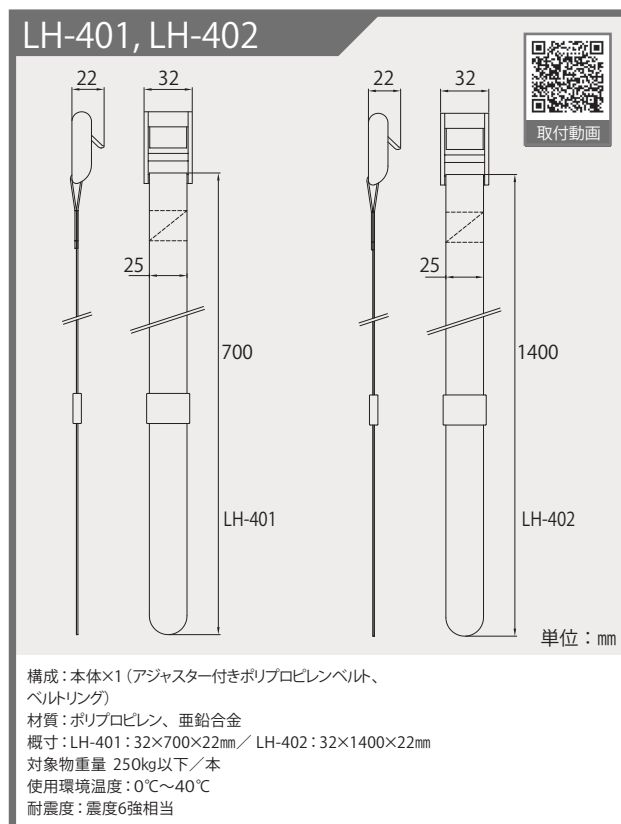
(株) リンテック 21

WWW.lintec21.com

前後左右のオープン棚の 柱同士を縛り連結



●税込価格 1,320 円 (LH-401)、2,200 円 (LH-402)



お求めはこちらで

〒141-0022 東京都品川区東五反田2-5-2 THE CASK GOTANDA805

MAIL : info_lintec21@lintec21.com

お問い合わせ TEL : 03-5798-7801

(受付時間/平日9:00~17:00土日祝休み)



株式会社 リンテック 21

www.lintec21.com

