

工場 生産技術 保守 安全衛生担当の皆様へ

# オープン棚キャビネットの 壁固定の心配は



特許  
出願中

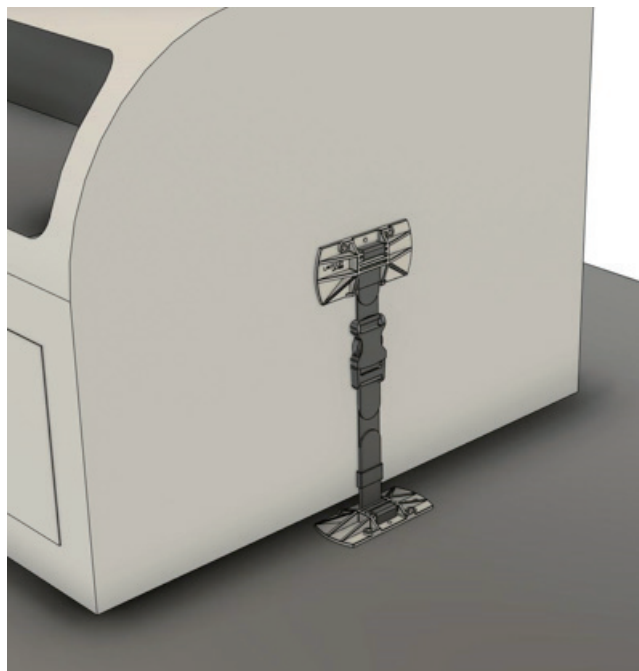
壁や床に穴加工無し固定→2枚の板の接着間ベルト固定  
対象物什器と壁間固定→天板又は側面と壁紙以外壁面固定  
工場事務所、作業場保管所 使用→裏面参照

オープン棚キャビネットの  
壁固定には

## キャビネットホルダー BSB 【LH-8051B】



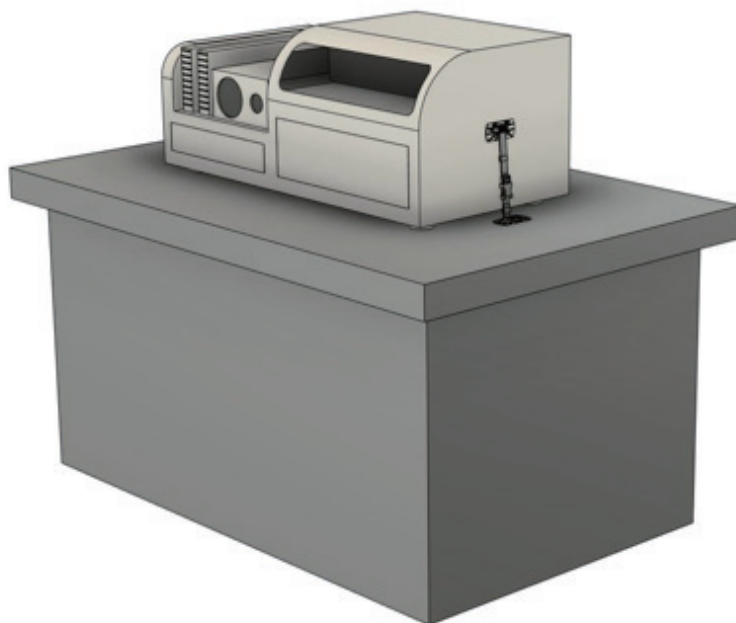
- 耐震度6強
- 壁面壁紙は LH-801GLP 型を  
壁面強度の関係からおすすめ
- 什器の天板と壁にベルト使用、接着固定
- 什器天板や壁面を傷つけない
- 什器を動かさず固定可
- ベルト長さ調整範囲最大 20cm
- バックル外して容易に一時的移動可
- L字金具使用難のところ
- レイアウト変更多し
- 対象物重量：90 kg以下 / 本 2本並行使用お勧め
- 豊富な設置使用実績あり
- 固定具の再利用可能
- 短時間取付
- 別売保守製品：LQ-37



(株) リンテック 21

WWW.lintec21.com

# キャビネット・ロッカー等を固定

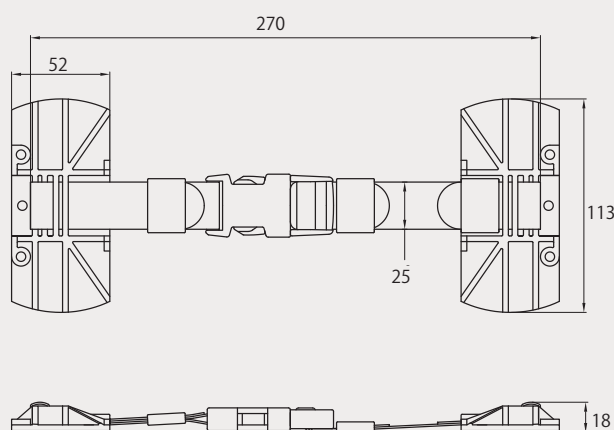


●税込価格 9,900円 (2本) / 4,950円 (1本)

LH-8051B



取付動画



単位：mm

構成：本体（接着パッド黒）×1  
材質：ABS/PCアロイ樹脂、ポリプロピレン、ポリアセタール、アクリル系接着材  
概寸：113×270×18 mm 最大固定間隔：200 mm  
重量：65g/本  
使用環境温度：0℃～40℃  
対象物重量：90kg以下/本  
耐震度：震度6強相当

お求めはこちらで

〒141-0022 東京都品川区東五反田2-5-2 THE CASK GOTANDA805

MAIL：info\_lintec21@lintec21.com

お問い合わせ TEL：03-5798-7801

（受付時間/平日9:00～17:00土日祝休み）



株式会社 リンテック 21

www.lintec21.com

