

工場 生産技術 保守 安全衛生担当の皆様へ

キャビネットやロッカーの 床固定でお困りでは



特許
出願中

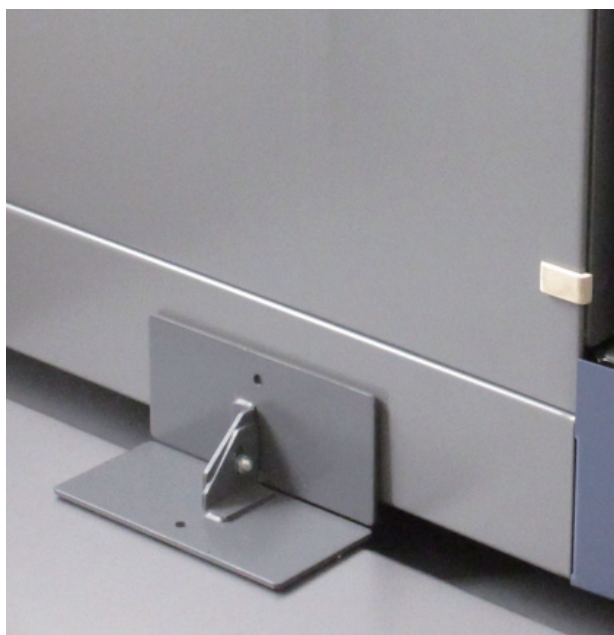
穴加工無し固定→2枚の板の接着固定
対象物の側面固定→固定板を床と側面間をボルト連結固定
キャビネットやロッカーの床固定→裏面参照

キャビネットやロッカーの
床固定には



リンクプレートフラット LL 【LP-0812】

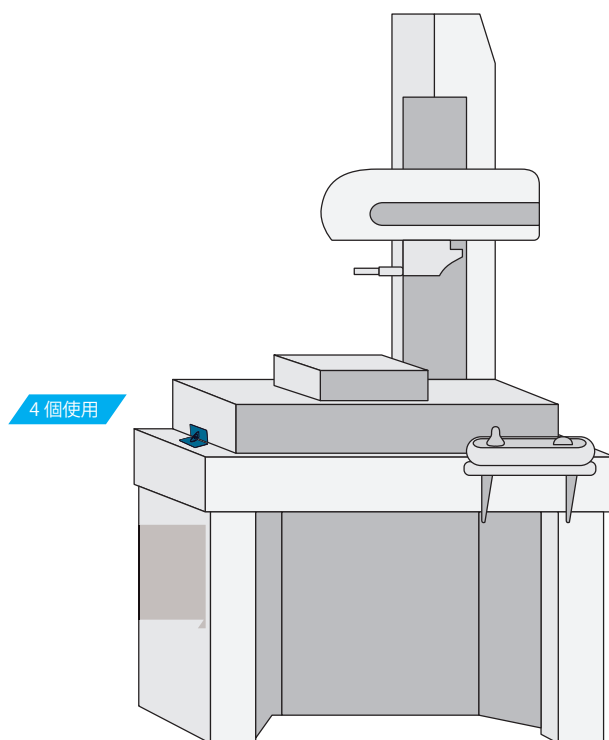
- 耐震度6強
- 什器や床面を傷つけない
- 床と什器側面に固定板を接着固定
- 背面に窓他で壁面固定できない什器固定
- 固定板間をボルトで固定板間を直角固定
- 2個セットのLP-0812Pと1セットのLP-081
- 設置の際、什器を動かさず作業が可能
- 対象物重量：120kg以下/個
- 什器天板や壁面を傷つけない
- レイアウト変更多し
- カーペット床の場合は切り込みをいれ、直接床に接着
- 豊富な設置使用実績あり
- 短時間取付
- 別売保守製品：LQ-14.LQ-17



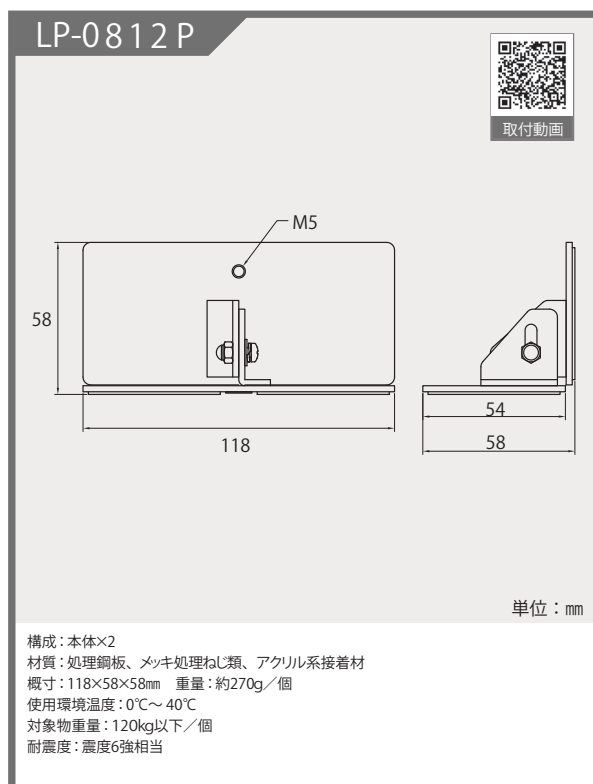
(株) リンテック21

WWW.lintec21.com

キャビネット等の転倒・移動防止



●税込価格 13,860円 (2個入)



お求めはこちらで

〒141-0022 東京都品川区東五反田2-5-2 THE CASK GOTANDA805

MAIL : info_lintec21@lintec21.com

お問い合わせ TEL : 03-5798-7801

(受付時間/平日9:00～17:00土日祝休み)



株式会社 リンテック 21

www.lintec21.com

